

Bezdrátová sada

Uživatelská příručka

*Myers*TM

Obsah

1. Bezpečnostní pokyny.....	3
2. Audit ihned po vybalení a popis hardwaru	3
3. NVR	3
4. IPC.....	4
5. Návod k instalaci sady bezdrátového NVR	4
6. Nastavení systému	5
6.1. Instalace HD	6
7. Nastavení bezdrátového připojení.....	7
8. Nastavení záznamu	7
9. Přehrávání nahrávek	8
10. Zálohování záznamů	9
11. Zobrazit na mobilu	10
12. Podrobné představení	12
13. Rozpoznávání obličejů	13
14. Rozšířit pokrytí bezdrátovou sítí	14
14.1. Vhodným způsobem nastavte anténu a optimalizujte směr vyzařování signálu	14
14.2. Popis rozhraní pro opakované nastavení.....	15
Kontakty:.....	16

1. Bezpečnostní pokyny

- Na výrobek prosím nepokládejte žádné nádoby s tekutinami.
- Výrobek používejte ve větraném prostředí a dbejte na to, aby nebyly ucpané větrací otvory.
- Používejte dodaný napájecí zdroj, abyste předešli poškození výrobku.
- Výrobek používejte v rámci standardního rozsahu provozních teplot a vlhkosti.
- Prach na desce plošných spojů může způsobit zkrat, proto doporučujeme prach z desky včas odstranit.
- Při instalaci tohoto zařízení dodržujte předpisy a zásady platné ve vaší zemi a oblasti.

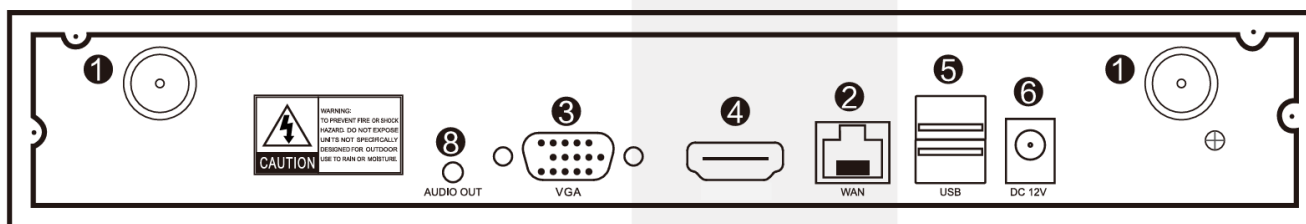
2. Audit ihned po vybalení a popis hardwaru

№	Položka	Množství
1	Bezdrátový NVR (Sít'ový video rekordér)	1 ks
2	Napájecí zdroj 12 V DC, 2 A (pro NVR)	1 ks
3	Uživatelská příručka	1 ks
4	Bezdrátová IP kamera	4 ks
5	Napájecí zdroj 12 V DC, 1 A (pro IPC)	4 ks

Před instalací

Tento výrobek může vyžadovat zapojení kabelů; doporučujeme před instalací a zapojením všechny výrobky a součásti otestovat.

3. NVR



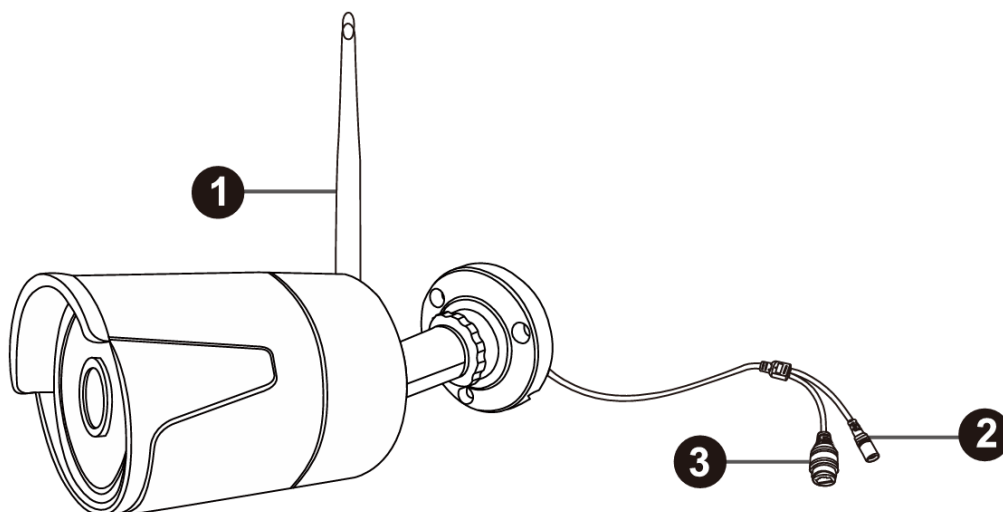
Obr. 2. NVR (Sít'ový video rekordér)

- | | |
|---|--|
| 1. Konektory pro bezdrátové antény: Zdvojnásobí dosah bezdrátového signálu. | 4. HDMI port: Pro připojení k HDTV. |
| 2. Port WAN: Pro připojení NVR k internetu. | 5. USB porty: Pro připojení myši a zálohování. |
| | 6. Napájecí vstup. |

3. Port VGA: Pro připojení k monitoru s rozhraním

VGA.

4. IPC



Obr. 3. IP kamera

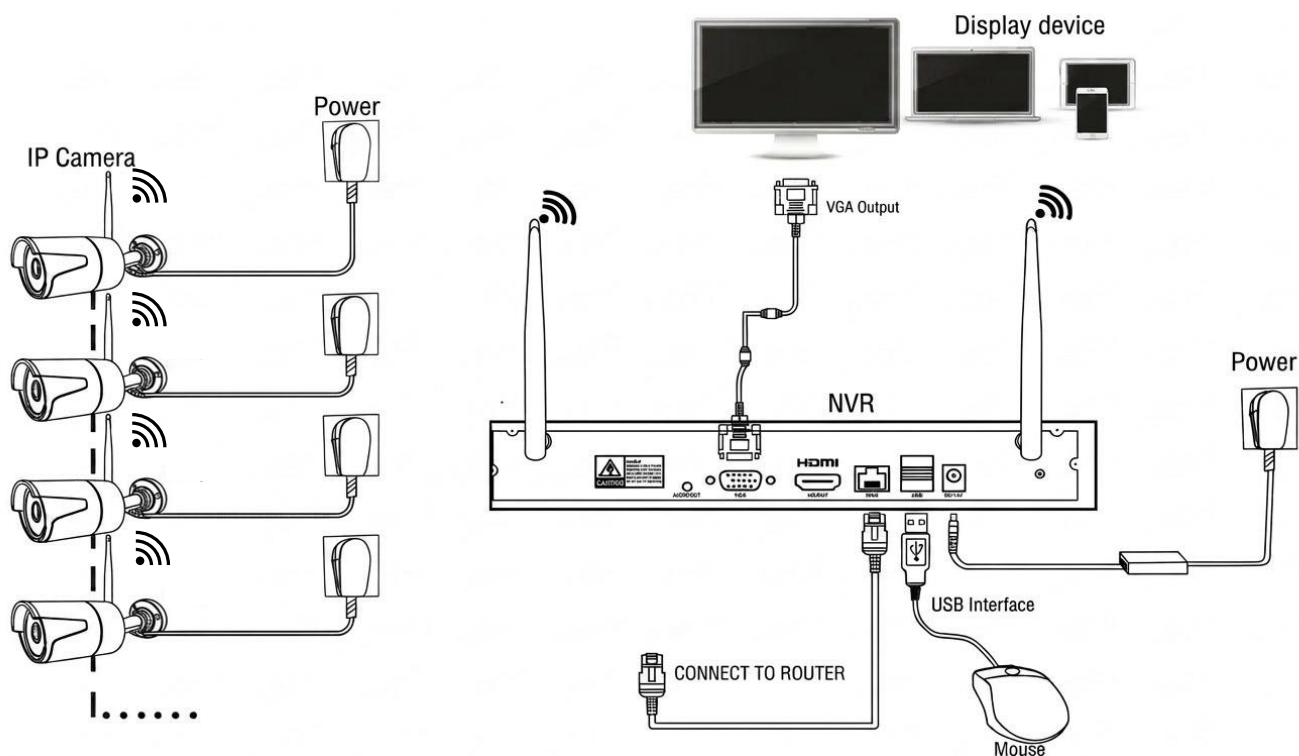
1. Bezdrátová anténa.

2. Konektor pro stejnosměrný proud (vstupní napájení 12 V, 1 A). 3. Konektor RJ45 (pro párování a kabelové připojení mezi IPC a NVR (Sít'ový video rekordér)).

Bezdrátový signál z NVR (Sít'ový video rekordér) má každopádně omezený dosah. Pokud se kamery nacházejí mimo tento dosah, nelze je k NVR připojit bezdrátově. V takovém případě mohou uživatelé k propojení kamer a NVR použít síťový kabel.

5. Návod k instalaci sady bezdrátového NVR

Poznámka: Bezdrátový NVR (Sít'ový video rekordér) nelze v současné době připojit k bezdrátovému routeru bezdrátově. Lze je propojit pouze pomocí síťového kabelu.



Obr. 4. Schéma zapojení

6. Nastavení systému

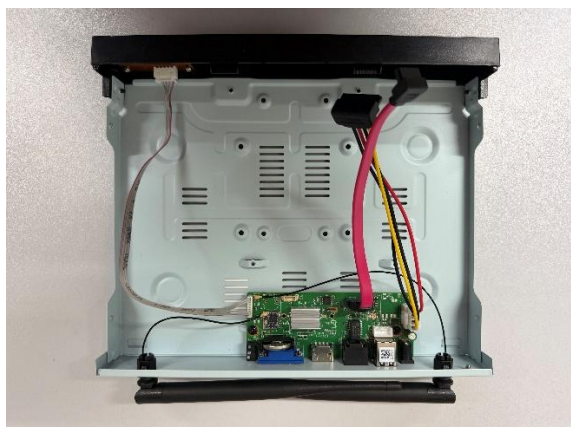
Tento systém je samostatný a v NVR (Síťový video rekordér) je zabudován operační systém Linux. Stejně jako u stolního počítače je třeba k NVR připojit monitor, abyste se dostali do operačního systému. K tomuto účelu by měl posloužit jakýkoli televizor nebo monitor s VGA nebo HDMI vstupem.

1. Nainstalujte antény pro kamery a NVR (Síťový video rekordér).
2. Připojte monitor k NVR přes port HDMI nebo VGA (kabel HDMI a VGA není součástí balení).
3. Připojte NVR k napájení (použijte větší napájecí adaptér 12 V 2 A).
4. Připojte kamery k napájení (použijte menší napájecí adaptéry 12 V 1 A).
5. Během několika sekund byste měli na obrazovce vidět obraz z kamer.
6. Připojte myš (součástí balení) k USB portu na zadní straně NVR. Poté budete moci systém ovládat.

V operačním systému najdete kompletní sadu funkcí, včetně živého náhledu, nahrávání, přehrávání, zálohování videa a všech nastavení.

6.1. Instalace HD

V závislosti na zvolené sestavě nemusí být součástí systému pevný disk. NVR (Síťový video rekordér) podporuje většinu 3,5,, SATA HDD nebo 2,5“ SATA HDD.



Odpojte NVR od napájení, odšroubujte a sejměte horní kryt.



Připojte napájecí a datový kabel SATA z NVR k odpovídajícím portům na pevném disku (viz obrázek).



Jemně uchopte pevný disk a DVR, otočte je a srovnejte otvory na pevném disku s otvory na NVR. Pomocí šroubováku zašroubujte dodané šrouby do otvorů a namontujte kryt.

Obr. 5. Instalace HD

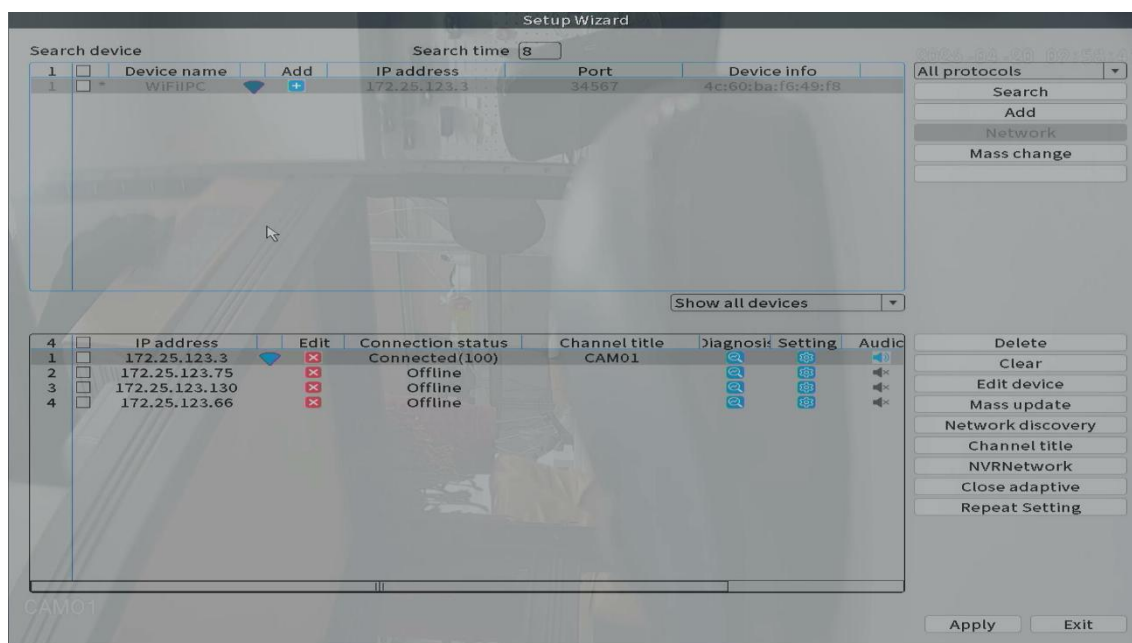
Poznámka: Nový pevný disk je nutné před nahráváním naformátovat. Pro lepší signál bezdrátové sítě je vhodné umístit NVR (Síťový video rekordér) na volném prostranství a na vyvýšené místo.

7. Nastavení bezdrátového připojení

Bezdrátový NVR podporuje připojení k internetu jak kabelem, tak bezdrátově (u některých modelů).

Tyto dva režimy připojení k internetu se nastavují následovně:

1. Kabelové připojení: Po připojení NVR k routeru pomocí síťového kabelu se automaticky načtou síťová nastavení pro automatický přístup k internetu. Jakmile je síťový kabel zapojen, NVR upřednostní kabelové připojení k internetu.
2. Bezdrátové připojení: klikněte pravým tlačítkem myši – bezdrátové připojení, klikněte na kód bezdrátové sítě, se kterou se chcete spárovat, a po úspěšném spárování se automaticky zobrazí obrázek.



Obr.6. Bezdrátová konfigurace

8. Nastavení záznamu

Výchozí tovární nastavení je celodenní nahrávání. Pokud potřebujete upravit typ nahrávání, můžete se řídit následujícími nastaveními:

- Pravidelné nahrávání: celodenní nahrávání, včetně nahrávání na základě detekce a nahrávání při spuštění alarmu
- Nahrávání na základě detekce: Nahrávání se spustí pouze v případě, že je detekován pohybující se objekt nebo lidská postava. Chcete-li tuto funkci aktivovat, zaškrtněte příslušnou možnost.

- Nahrávání při spuštění alarmu: Video se nahrává pouze v případě, že dojde ke spuštění alarmu. Chcete-li tuto funkci aktivovat, zaškrtněte příslušnou možnost;

Poznámka: Uživatelé si mohou nastavit libovolný časový interval, například 0:00:00–23:59:59, což odpovídá 24hodinovému záznamu 7 dní v týdnu. Jakmile NVR rozpozná pevný disk, bude výchozím nastavením 24hodinový záznam 7 dní v týdnu.



Obr.7. Nastavení záznamu

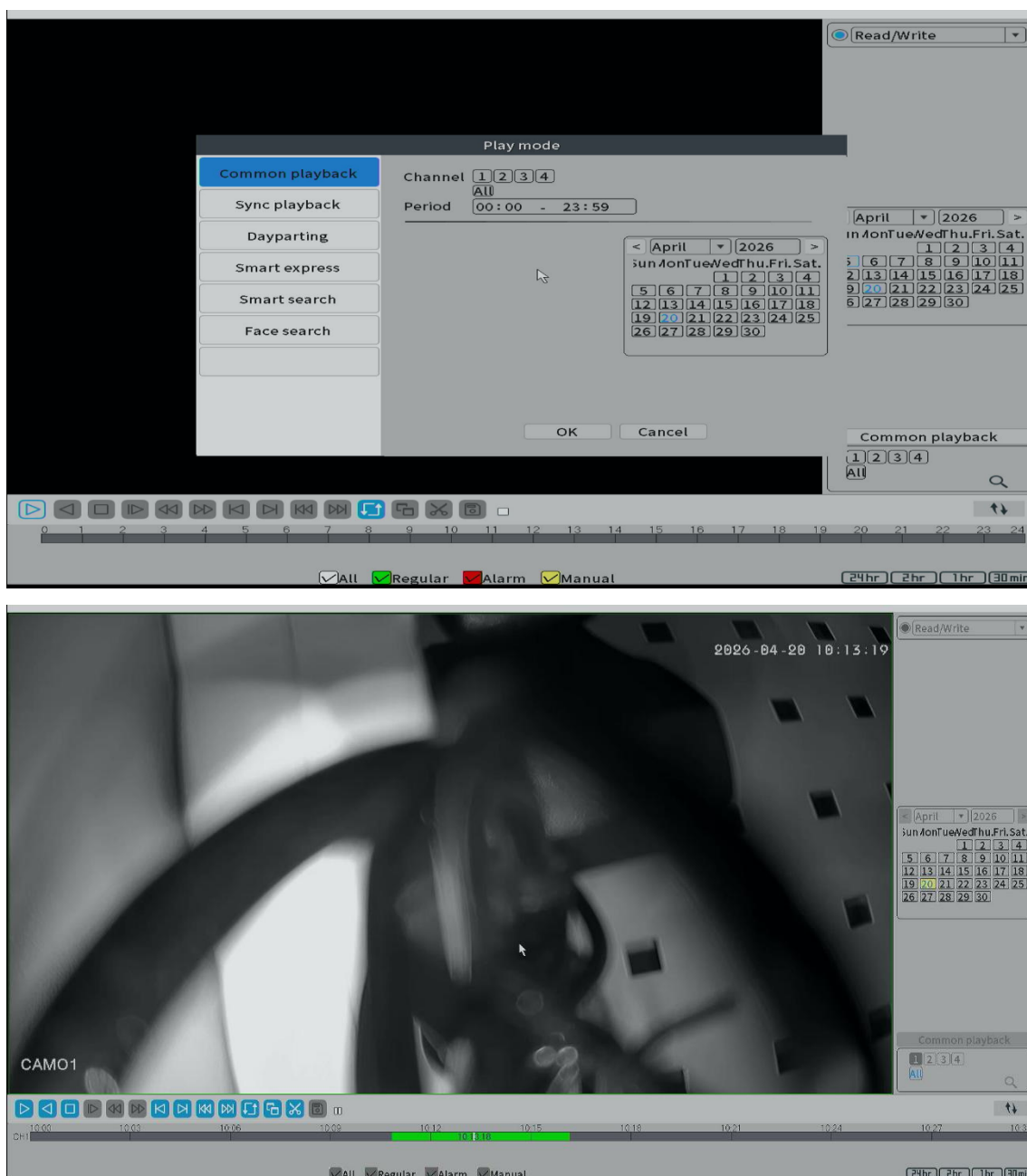
9. Přehrávání nahrávek

Postup: Klikněte pravým tlačítkem myši na hlavní rozhraní – Přehrávání → vyberte datum, kanál a režim záznamu, klikněte na Hledat a poté si můžete soubor přehrát.

Upozornění:

- Ilustrace tlačítka přehrávání: ▶ přehrát, || pauza, ⏩ přeskočit dopředu x2,x4,x8;
- Přehrání souboru: Vyberte záznamový soubor ze seznamu souborů podle čísla zobrazeného na obrázku. Vyberte jeden ze záznamů a kliknutím na tlačítko „Přehrát“ spustíte přehrávání záznamu;
- Zálohování videa: Vyberte záznamový soubor ze seznamu souborů podle čísla zobrazeného na obrázku. Vložte USB flash disk a klikněte na „zálohování videa“ pro zálohování souboru;
- Časová osa: klikněte na „datum“ a „čas“ vlevo dole pro kontrolu časové osy záznamu, zobrazí se číslo uvedené na obrázku;

- Na časové ose se záznamovým souborem klikněte levým tlačítkem myši a poté můžete soubor přehrát.



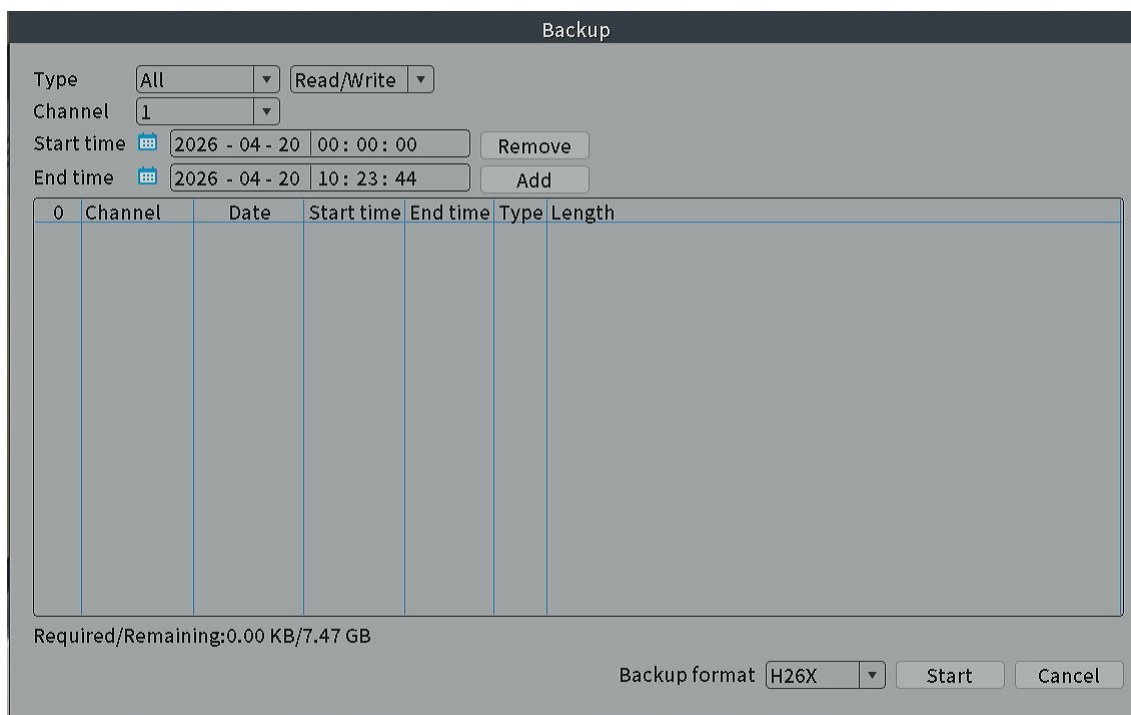
Obr.8. Přehrávání nahrávek

10. Zálohování záznamů

Kopírujte videa pomocí USB flash disku – je to tak snadné a pohodlné!

- Hlavní nabídka – Systém → „Zálohování“; připojte USB disk a klikněte na „Detekovat“; po detekci USB disku → „Vybrat zálohu“; vyberte „Typ“ → „Kanál“ → „Čas zahájení“ → „Čas ukončení“ a „Formát zálohy“; poté můžete zahájit zálohování.

UPOZORNĚNÍ: Pokud se zálohování nezdařilo, zkontrolujte, zda je váš USB disk naformátován na systém FAT32. NVR podporuje pouze USB disky naformátované na systém FAT32.



Obr.9. Zálohování záznamů

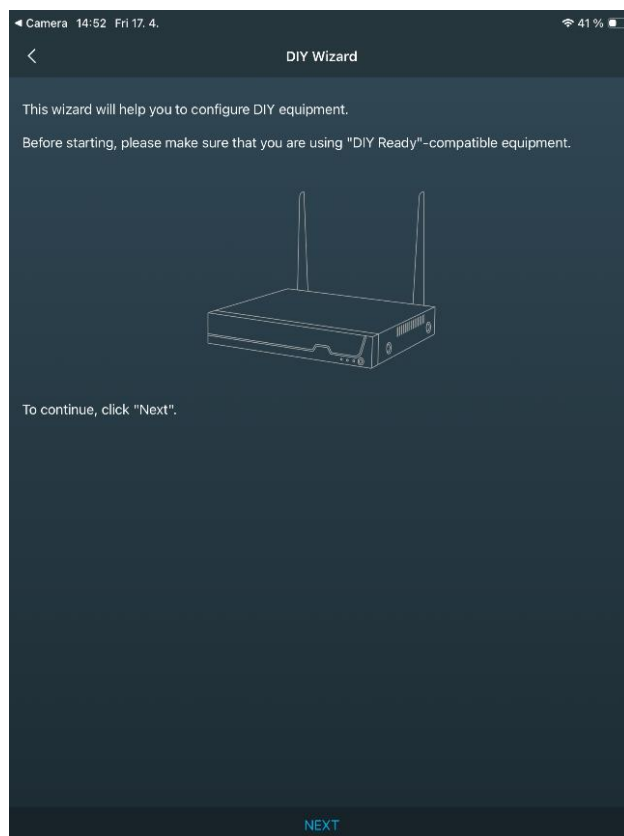
11. Zobrazit na mobilu

1. Stáhněte si aplikaci: Uživatelé systémů Android a iOS si mohou aplikaci „Partizan“ stáhnout z Google Play nebo App Store.
2. Spusťte průvodce nastavením: Naskenujte QR kód uvedený na obalu a spusťte průvodce nastavením, který vás provede jednotlivými kroky.



Obr. 10. Přístup k wizardu

3. Připojte NVR (Síťový video rekordér): Po naskenování QR kódu postupujte podle pokynů na obrazovce a spárujte NVR s aplikací



Obr. 11. DIY Wizard

4. Automatická synchronizace kamer: Jakmile bude NVR úspěšně připojen, automaticky rozpozná všechny kamery a propojí je s vaším účtem.

Spustíte aplikaci „Partizan“, přihlaste se ke svému účtu > klikněte na „+“ a naskenujte QR kód ID zařízení, abyste zařízení přidali (pohybem myši do horní části rozhraní náhledu v reálném čase zobrazíte QR kód zařízení), zadejte popis zařízení (název mého zařízení), uživatelské jméno (výchozí uživatelské jméno je admin) a heslo (výchozí heslo je prázdné) → kliknutím na zařízení spustíte náhled videa.

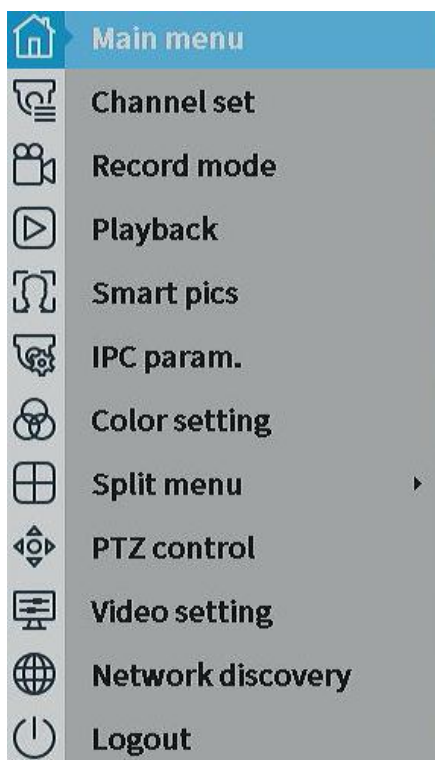
Tipy: Pokud jste v systému NVR nastavili heslo, aktualizujte prosím heslo v aplikaci, abyste mohli video zobrazit.

12. Podrobné představení

Nabídková lišta

Kliknutím pravým tlačítkem myši se dostanete do hlavní nabídky, dalším kliknutím pravým tlačítkem můžete opustit aktuální nabídku nebo se vrátit

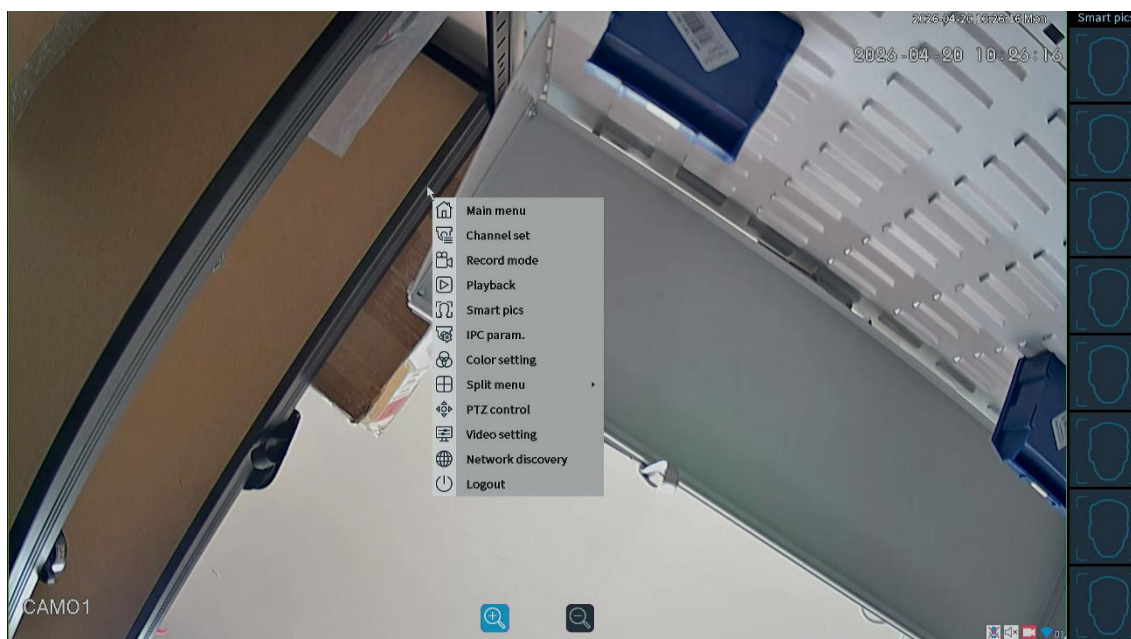
- Hlavní menu: Kliknutím na hlavní menu vstoupíte do příslušného rozhraní a můžete nakonfigurovat parametry funkcí.
- Průvodce nastavením: Postupujte podle pokynů průvodce a nastavte základní funkce Wi-Fi NVR (Síť'ový video rekordér).
- Bezdrátové připojení: Rychlé spárování pomocí bezdrátového kódu.
- Režim záznamu: Výběr režimu záznamu.
- Přehrávání: Přehrávání zaznamenaného videa.
- Parametry IPC: Zobrazení konkrétních parametrů IPC.
- Ovládání PTZ: Přiblížení, zaostření, předvolby, prohlídka (platí pouze pro PTZ kameru).
- Detekce obličeje: Rychlé otevření a zavření rámečku zobrazení detekce obličeje.
- HighSpeedPTZ: Po výběru se obraz kanálu zobrazí na celé obrazovce, podržením levého tlačítka myši ovládáte otáčení a naklánění pro rychlé polohování a posunutím kolečka myši zvětšujete (platí pouze pro PTZ kameru).
- Nastavení barev: Jas, kontrast, sytost a další úpravy barev obrazu.
- Úprava výstupu: Úprava stylu obrazu, hlasitosti výstupu, okrajů.
- Odhlášení: Vypnutí, odhlášení, restart.
- Jedna obrazovka: Náhled na jedné obrazovce.
- Čtyři obrazovky: Náhled na čtyřech obrazovkách.



Obr. 10. Nabídková lišta

13. Rozpoznávání obličejů

Zařízení podporuje Wi-Fi IPC s funkcí detekce obličeje (k jejímu použití je nutná spolupráce s XM Wi-Fi IPC), přičemž výsledky detekce lze sledovat na rozhraní pro náhled v reálném čase.



Obr. 11. Rozpoznávání obličejů

14. Rozšířit pokrytí bezdrátovou sítí

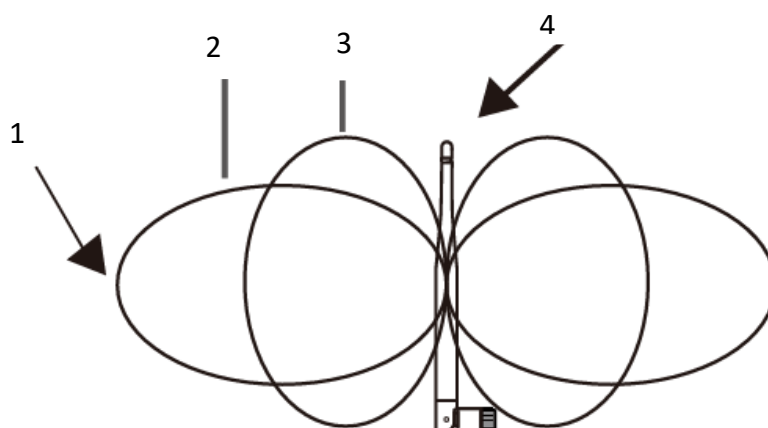
Bezdrátové připojení je jednoduché a pohodlné, ale bezdrátové připojení není všechno! Vzhledem k vlastnostem bezdrátového přenosu dochází v některých složitých situacích k útlumu signálu při průchodu překážkami. Vhodným umístěním antény a využitím kaskádového zapojení kamer lze překážky obejít a prodloužit dosah přenosu signálu.

Poznámka:

- Bezdrátový opakovač nedokáže zesílit signál bezdrátové sady NVR (Sít'ový video rekordér), ale může prodloužit dosah přenosu signálu nebo jeho směr;
- Účel zvýšení dosahu bezdrátového přenosu lze dosáhnout pouze tehdy, jsou-li opakovač a kamery s opakovačem správně umístěny;
- Ruční nastavení opakovače musí zajistit, aby bezdrátové připojení nebylo blokováno. Aby bylo zajištěno úspěšné nastavení, doporučuje se určit řešení s opakovačem podle skutečného scénáře použití a umístit kameru poblíž NVR (Sít'ový video rekordér) a nastavit opakovač před instalací kamery.

14.1. Vhodným způsobem nastavte anténu a optimalizujte směr vyzařování signálu

Jak je patrné z grafu znázorňujícího zisk tyčové antény, který je uveden vpravo, pokrytí signálem této antény připomíná jablko. Anténa se nachází uprostřed jablka a signál v jejím okolí je silný. Horní a dolní konec antény jsou zapuštěné a signál je zde slabý.



Obr. 12. Vztah mezi ziskem tyčové antény a pokrytím

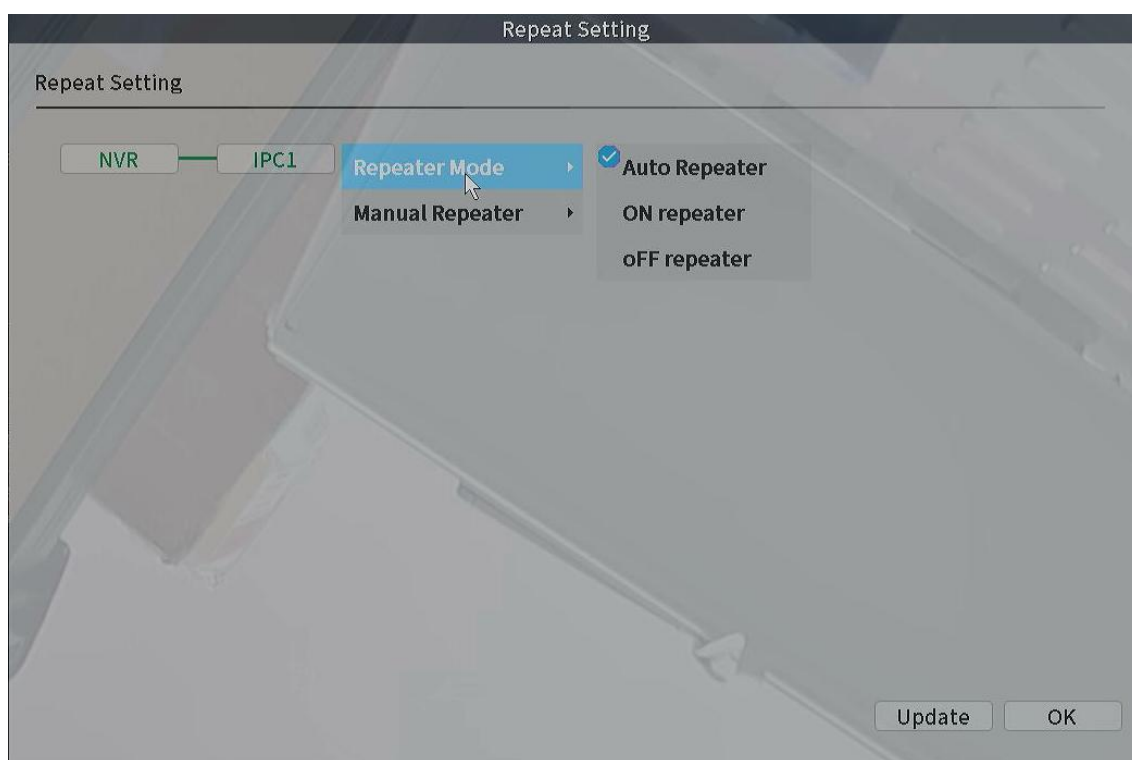
- | | |
|--------------------------|--------------------------|
| 1. Nejlepší směr signálu | 3. 3dB |
| 2. 5dB | 4. Nejhorší směr signálu |

S ohledem na charakteristiky přenosu signálu antény je pro zajištění optimálního přenosu obrazu u bezdrátové sady NVR (Síťový video rekordér) nutné:

1. Antény NVR a IPC by měly být umístěny na vysokém a volném místě, nikoli v blízkosti stěn, kovových předmětů, skla a jiných překážek, které by mohly narušit šíření signálu.
2. Anténa IPC by měla být umístěna pokud možno rovnoběžně s anténou NVR tak, aby se jejich maximální úhly vyzařování navzájem doplňovaly a zajistily tak maximální pokrytí signálem, jak je znázorněno na obrázku níže.

14.2. Popis rozhraní pro opakované nastavení

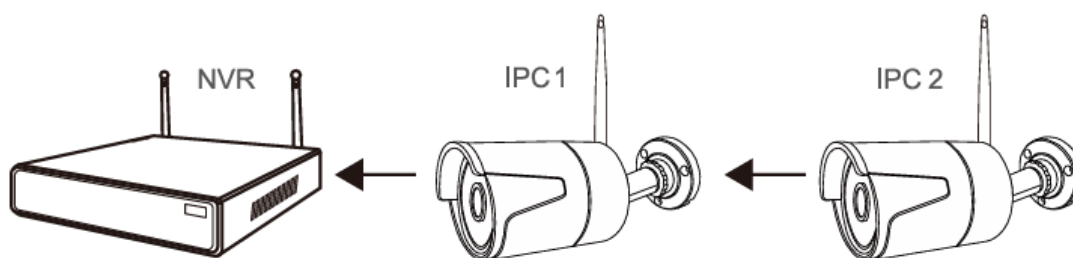
K dispozici jsou tři režimy opakování: AutoRepeat, OpenRepeat a CloseRepeat. Za běžných okolností se doporučuje nastavit režim AutoRepeat. Režim opakování lze nastavit v rozbalovacím okně s možnostmi po kliknutí na příslušné tlačítko IPC, ✓ označuje aktuální režim opakování na IPC: jak je znázorněno.



Obr. 14. Opakovaná série

AutoRepeat: V režimu AutoRepeat lze realizovat maximálně dvě úrovně opakování: NVR (Síťový video rekordér) -> IPC1 -> IPC2. Zařízení IPC připojené k NVR (Síťový video rekordér) automaticky zapne funkci opakování. Pokud je funkce opakování zapnutá, odpovídající pole IPC je zelené (IPC1) a zařízení

připojené k IPC funkci opakování nezapne. Pokud není funkce opakování zapnutá, odpovídající pole IPC je bílé (IPC2, to znamená, že zařízení nelze opakovat po IPC2).



Obr. 15. Počet opakování

OpenRepeat: Tento režim násilně aktivuje režim opakování (funkce restartu zůstává zachována). Tento režim se používá pro opakování na třech a více úrovních. Zapnutí tohoto režimu se nedoporučuje, protože při opakování na třech a více úrovních je přenosové zatížení modulu Wi-Fi vysoké.

Ukončit opakování (Close Repeat): Tento režim násilně ukončí režim opakování (restart zůstává zachován). Tento režim se používá v případě složitého prostředí, kdy může dojít k opakování IPC na nežádoucí IPC. V takovém případě můžete vypnout opakované zařízení, abyste zabránili nesprávnému opakování (nebo použijte funkci vynuceného připojení).

Kontakty:

WhatsApp: +420 777 054 888

Email: support@partizan.global

Telegram: https://t.me/PartizanSupport_bot