

Kit wireless

Manuale utente

*Myers*TM

Indice

1. Precauzioni di sicurezza.....	3
2. Verifica “Out of Box” e descrizione dell'hardware.....	3
3. NVR.....	3
4. IPC.....	4
5. Istruzioni per l'installazione del kit NVR wireless.....	4
6. Configurare il sistema.....	5
6.1. Installazione HD.....	6
7. Configurazione wireless.....	7
8. Configurazione del record.....	7
9. Riproduzione di registrazioni.....	8
10. Backup dei dati.....	9
11. Visualizza su dispositivo mobile.....	10
12. Introduzione dettagliata.....	11
13. Rilevamento dei volti.....	13
14. Ampliare la copertura wireless.....	13
14.1. Regolare l'antenna in modo adeguato e ottimizzare la direzione di irradiazione del segnale.....	14
14.2. Ripeti la descrizione dell'interfaccia di configurazione.....	15
Contatti:.....	16

1. Precauzioni di sicurezza

- Si prega di non appoggiare contenitori di liquidi sul prodotto.
- Si prega di utilizzare il prodotto in un ambiente ben ventilato ed evitare di ostruire le prese d'aria.
- Si prega di utilizzare l'alimentatore in dotazione con il prodotto per evitare danni allo stesso.
- Si prega di utilizzare il prodotto entro i limiti di temperatura e umidità di funzionamento standard.
- La polvere sul PCB può causare cortocircuiti; si consiglia di pulire tempestivamente la polvere dal PCB.
- Durante l'installazione, si prega di rispettare le normative e le politiche vigenti nel proprio paese e nella propria zona.

2. Verifica “Out of Box” e descrizione dell'hardware

Nº	Articolo	Quantità
1	NVR wireless	1 pz
2	Alimentatore CC 12 V, 2 A (per NVR)	1 pz
3	Manuale utente	1 pz
4	Telecamera IP	4 pz
5	Alimentatore CC 12 V, 1 A (per telecamera IP)	4 pz

Prima dell'installazione

Questo prodotto potrebbe richiedere il cablaggio; si consiglia di testare tutti i prodotti e i componenti prima dell'installazione e del cablaggio.

3. NVR

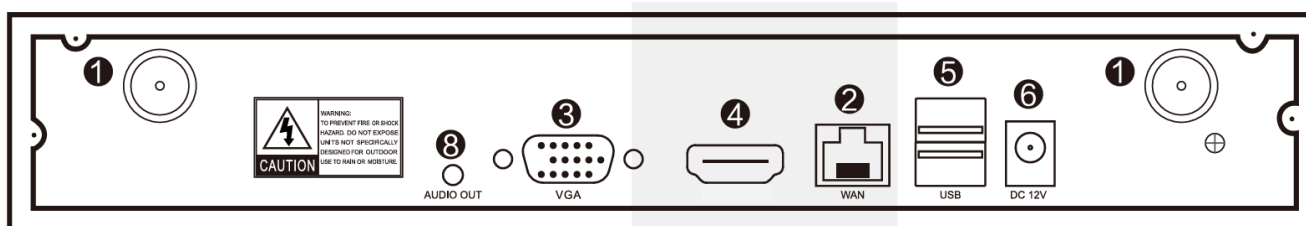


Fig. 2. NVR (Videoregistratore di rete)

- | | |
|---|---|
| 1. Porte per antenne wireless: doppie antenne per ampliare la portata del segnale wireless. | 4. Porta HDMI: per la visione su televisori HD. |
| 2. Porta WAN: collega il tuo NVR a Internet. | 5. Porte USB: per il mouse e il backup. |
| 3. Porta VGA: per la visualizzazione su un monitor VGA. | 6. Presa di alimentazione. |

4. IPC

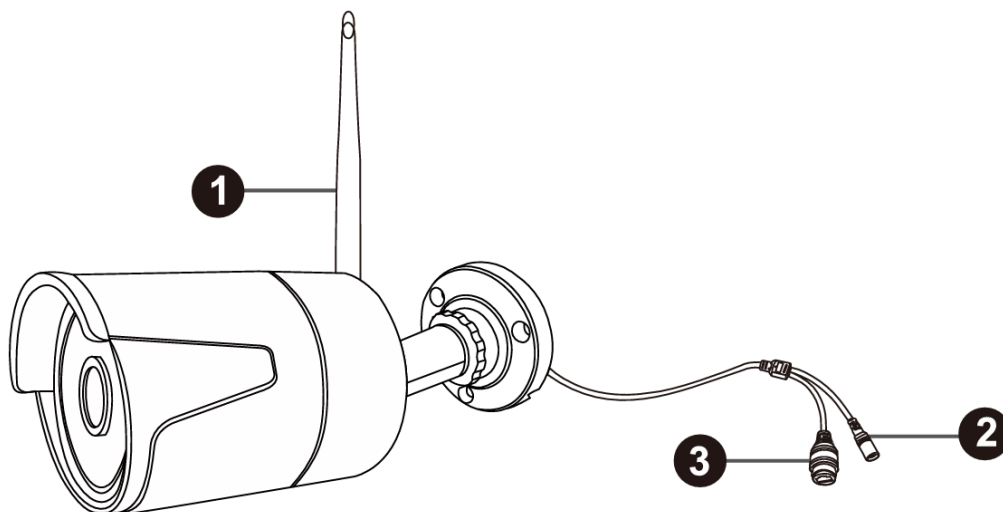


Fig. 3. Telecamera IP

1. Antenna wireless.
2. Porta CC (alimentazione in ingresso 12 V, 1 A).
3. Porta RJ45 (per la corrispondenza dei codici e il collegamento via cavo tra IPC e NVR).

In ogni caso, il segnale wireless del NVR ha una portata limitata. Quando le telecamere si trovano al di fuori di tale portata, non è possibile collegarle al NVR in modalità wireless. In tal caso, gli utenti possono utilizzare un cavo di rete per collegare le telecamere al NVR.

5. Istruzioni per l'installazione del kit NVR wireless

Nota: al momento, i NVR wireless non possono essere collegati in modalità wireless a un router wireless. È possibile collegarli solo tramite cavo di rete.

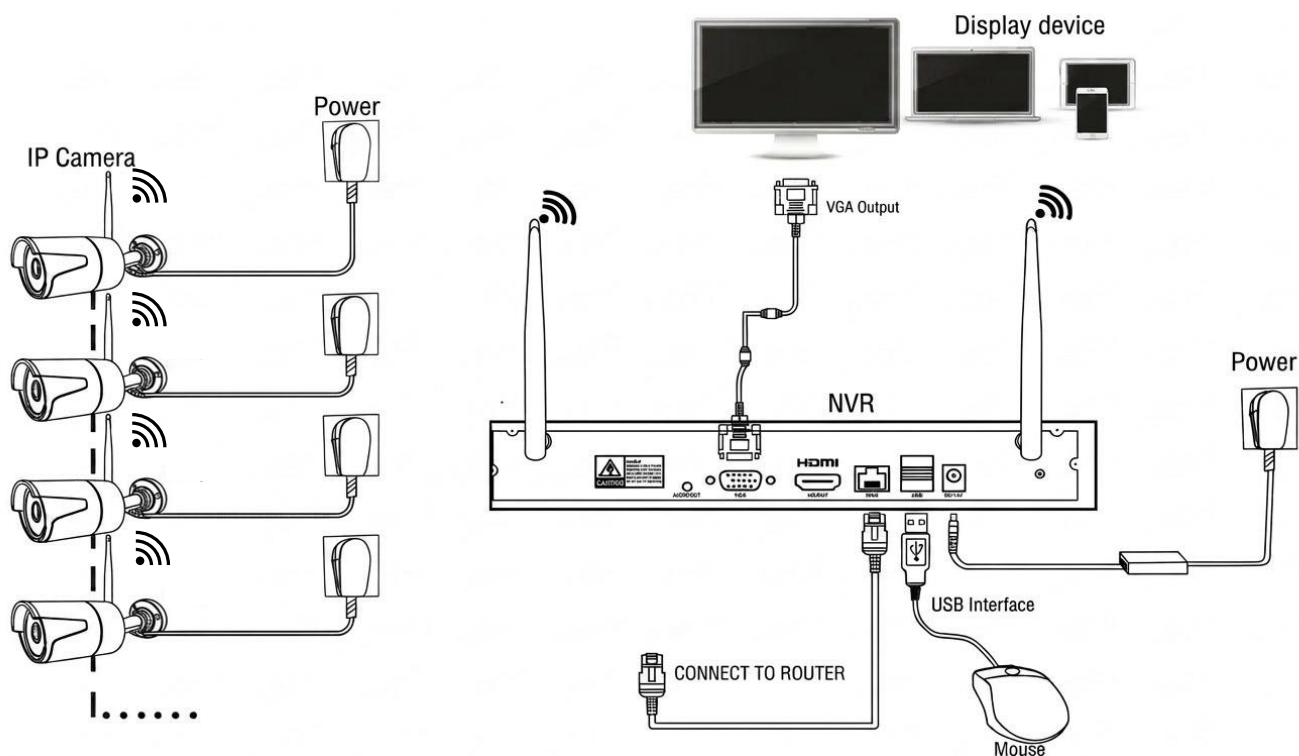


Fig. 4. Schema di collegamento

6. Configurare il sistema

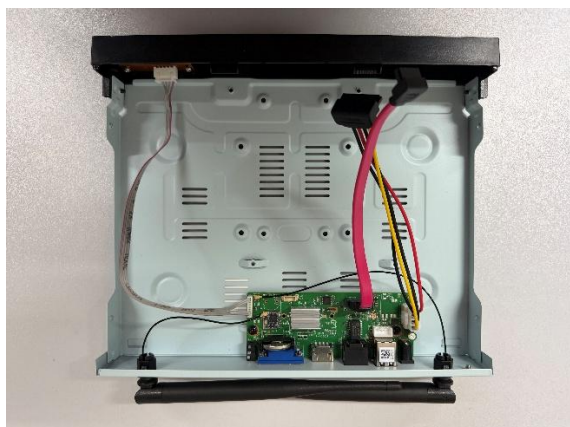
Questo sistema è autonomo e dispone di un sistema operativo Linux integrato nel NVR. Proprio come un PC desktop, per accedere al sistema operativo è necessario collegare uno schermo all'NVR. È compatibile con qualsiasi televisore o monitor dotato di ingresso VGA o HDMI.

1. Installare le antenne per le telecamere e il NVR.
2. Collegare uno schermo all'NVR tramite la porta HDMI o VGA (cavi HDMI e VGA non inclusi).
3. Collegare l'NVR all'alimentazione (utilizzare un alimentatore più potente da 12V 2A).
4. Collegare le telecamere all'alimentazione (utilizzare alimentatori più piccoli da 12V 1A).
5. In pochi secondi, dovresti vedere le immagini delle telecamere sullo schermo.
6. Collegare il mouse (incluso) a una porta USB sul retro dell'NVR. A questo punto potrai utilizzare il sistema.

Nel sistema operativo sono disponibili tutte le funzionalità, tra cui anteprima in tempo reale, registrazione, riproduzione, backup dei video e tutte le impostazioni.

6.1. Installazione HD

A seconda del kit scelto, il sistema potrebbe non includere un disco rigido. Il NVR è compatibile con la maggior parte dei dischi rigidi SATA da 3,5" o da 2,5".



Scogliere il NVR dall'alimentazione, svitare e rimuovere il coperchio superiore.



Collegare i cavi di alimentazione e dati SATA dall'NVR alle porte corrispondenti dell'HDD (come illustrato).



Tenendo delicatamente il disco rigido e il DVR, capovolgeteli e allineate i fori del disco rigido con quelli del NVR. Con un cacciavite, avvitate le viti in dotazione nei fori e montate il coperchio.

Fig. 5. Installazione HD

Nota: I nuovi dischi rigidi devono essere formattati prima della registrazione. Per ottenere un segnale wireless migliore, è consigliabile posizionare il NVR in uno spazio aperto e in un punto sopraelevato.

7. Configurazione wireless

Il NVR wireless supporta due modalità di accesso a Internet: via cavo e wireless (su alcuni modelli). Le due modalità di accesso a Internet si configurano come segue:

1. Configurazione via cavo: collegando l'NVR al router tramite cavo di rete, le impostazioni di rete verranno acquisite automaticamente per consentire l'accesso a Internet. Una volta collegato il cavo di rete, l'NVR darà la priorità alla connessione Internet via cavo.
2. Configurazione wireless: clicca con il tasto destro del mouse su “Configurazione wireless”, seleziona il codice wireless da associare; una volta completata l'associazione, verrà visualizzata automaticamente l'immagine.

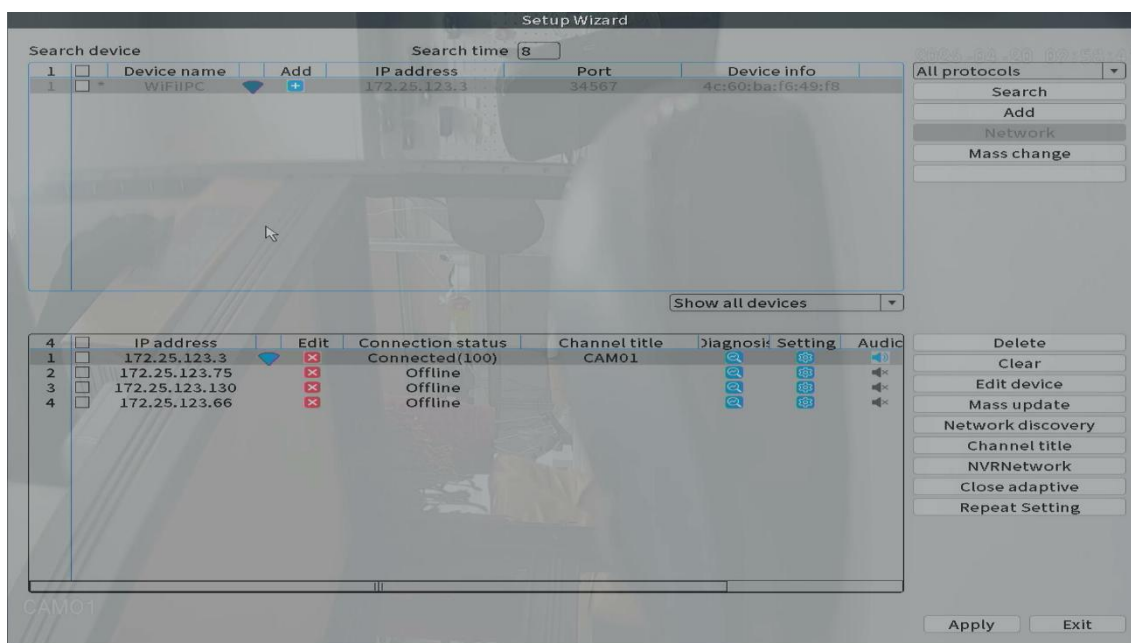


Fig.6. Configurazione wireless

8. Configurazione del record

L'impostazione predefinita di fabbrica prevede la registrazione per l'intera giornata. Se desideri personalizzare il tipo di registrazione, puoi fare riferimento alle seguenti impostazioni:

- Registrazione continua: registrazione per l'intera giornata, comprese la registrazione con rilevamento e la registrazione con allarme
- Registrazione con rilevamento: la registrazione viene effettuata solo quando viene rilevato un oggetto in movimento o una figura umana. Selezionare l'opzione di rilevamento per attivarla.

- Registrazione con allarme: il video viene registrato solo quando scatta un allarme. Selezionare l'opzione di allarme per attivarla;

Nota: Gli utenti possono impostare qualsiasi intervallo di tempo desiderino, ad esempio dalle 00:00:00 alle 23:59:59, ovvero una registrazione di 24 ore su 24, 7 giorni su 7. Quando il NVR rileva la presenza di un disco rigido, l'impostazione predefinita sarà una registrazione di 24 ore su 24, 7 giorni su 7.

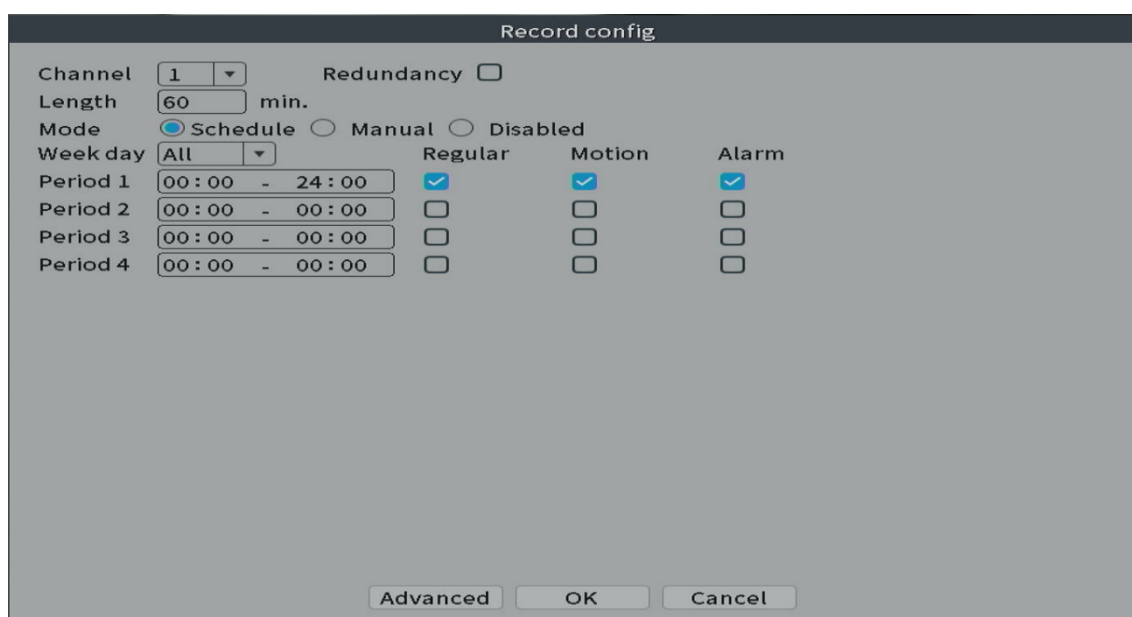


Fig.7. Configurazione del disco

9. Riproduzione di registrazioni

Procedura: clicca con il tasto destro sull'interfaccia principale - Riproduzione → seleziona data, canale e modalità di registrazione, clicca su Cerca e potrai visualizzare il file di riproduzione.

Avviso:

- Illustrazione del pulsante di riproduzione: ▶ riproduci, || pausa, ⏩ avanti veloce x2,x4,x8;
- Riproduci file: selezionare il file di registrazione dall'elenco dei file, come indicato dal numero nella figura. Scegliere una delle registrazioni, quindi fare clic su “Riproduci” per riprodurre il file;
- Backup video: selezionare il file di registrazione dall'elenco dei file, come indicato dal numero nella figura. Inserire la chiavetta USB, fare clic su “backup video” per eseguire il backup del file;
- Timeline: fare clic su ‘data’ e “ora” in basso a sinistra per controllare la timeline della registrazione, visualizzare il numero mostrato in figura;
- Sulla timeline con il file di registrazione, fare clic con il tasto sinistro del mouse, quindi è possibile riprodurre il file.

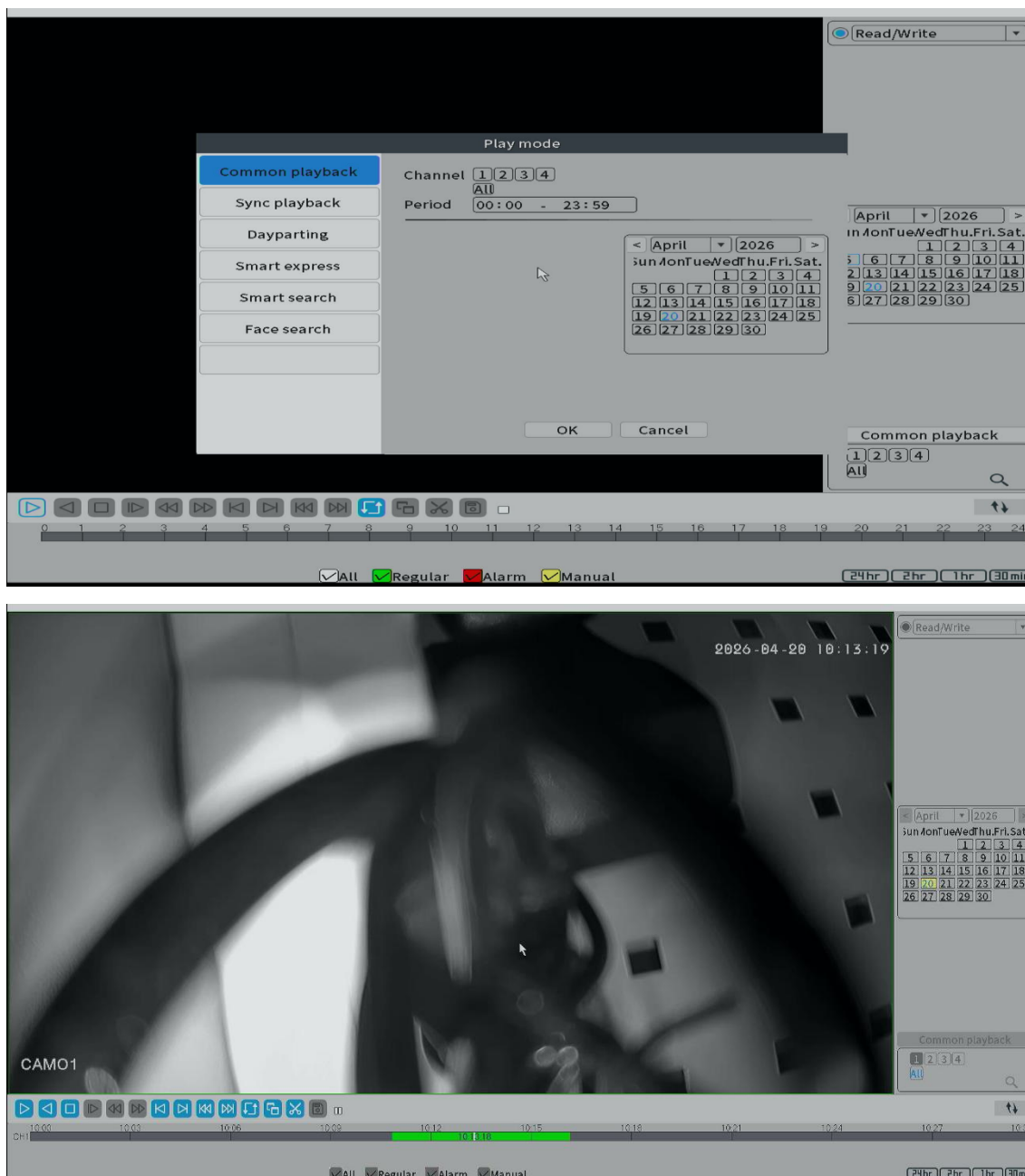


Fig.8. Riproduzione di registrazioni

10. Backup dei dati

Usa una chiavetta USB per copiare i video: è semplicissimo e comodissimo!

- Menu principale - Sistema → “Esegui backup”: inserisci la chiavetta USB e clicca su “Rileva”; una volta rilevata la chiavetta → “Seleziona backup” → seleziona “Tipo” → ‘Canale’ → “Ora di inizio” → “Ora di fine” e “Formato di backup”; a questo punto puoi avviare il backup.

NOTA: se il backup non va a buon fine, verificare che la chiavetta USB sia formattata in FAT32; il NVR supporta solo chiavette USB formattate in FAT32.

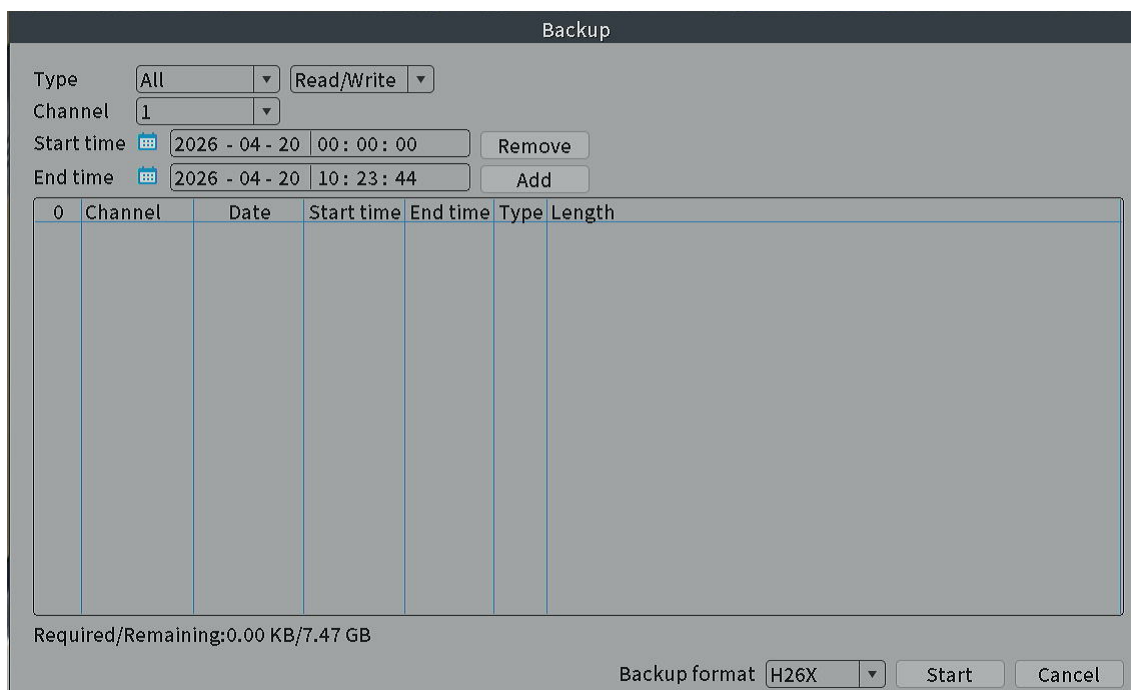


Fig.9. Backup dei dati

11. Visualizza su dispositivo mobile

1. Scarica l'app: gli utenti Android e iOS possono scaricare l'app "Partizan" da Google Play o dall'App Store.
2. Avvia la procedura guidata di configurazione: scansiona il codice QR riportato sulla confezione per avviare la procedura guidata di configurazione passo dopo passo.



Fig. 10. Wizard accesso

3. Collega l'NVR: una volta scansionato il codice QR, segui le istruzioni sullo schermo per associare l'NVR all'app



Fig. 11. DIY Wizard

4. Sincronizzazione automatica delle telecamere: una volta che il NVR è stato collegato correttamente, rileverà automaticamente tutte le telecamere e le collegherà al tuo account. Avvia l'app “Partizan”, accedi al tuo account > clicca su “+” per scansionare il codice QR dell'ID del dispositivo e aggiungerlo (sposta il mouse nella parte superiore dell'interfaccia di anteprima in tempo reale per visualizzare il codice QR del dispositivo), inserisci la descrizione del dispositivo (nome del mio dispositivo), il nome utente (il nome utente predefinito è “admin”) e la password (la password predefinita è vuota) → clicca sul dispositivo per avviare l'anteprima video. Suggerimenti: se hai impostato una password sul tuo sistema NVR, aggiorna la password sull'app per poter visualizzare i contenuti.

12. Introduzione dettagliata

Barra dei menu

Cliccando con il tasto destro del mouse si accede al menu principale; cliccando nuovamente con il tasto destro del mouse è possibile uscire dal menu corrente o tornare indietro

- Menu principale: cliccare sul menu principale per accedere all'interfaccia del menu specifico e configurare i parametri delle funzioni.
- Procedura guidata di avvio: seguire le istruzioni della procedura guidata di avvio per impostare le funzioni di base del NVR Wi-Fi.
- Wireless: accoppiamento rapido tramite codice wireless.
- Modalità di registrazione: selezione della modalità di registrazione.
- Riproduzione: riproduzione del video registrato.
- Parametri IPC: visualizzazione dei parametri specifici dell'IPC.
- Controllo PTZ: Zoom, messa a fuoco, preselezione, tour (applicabile solo alla telecamera PTZ).
- Rilevamento volti: Apertura e chiusura rapida del telaio di visualizzazione del rilevamento volti.
- HighSpeedPTZ: Una volta selezionato, l'immagine del canale verrà visualizzata a schermo intero; tenere premuto il tasto sinistro del mouse per controllare le funzioni Pan & Tilt per un posizionamento rapido tramite rotazione, quindi far scorrere la rotellina del mouse per ingrandire (applicabile solo alla telecamera PTZ).
- Impostazioni colore: Regolazione di luminosità, contrasto, saturazione e altri parametri cromatici dell'immagine.
- Regolazione output: Regola lo stile dell'immagine, il volume di output e i margini.
- Esci: Spegnimento, disconnessione, riavvio.
- Schermo singolo: Anteprima a schermo singolo.
- Quattro schermi: Anteprima a quattro schermi.

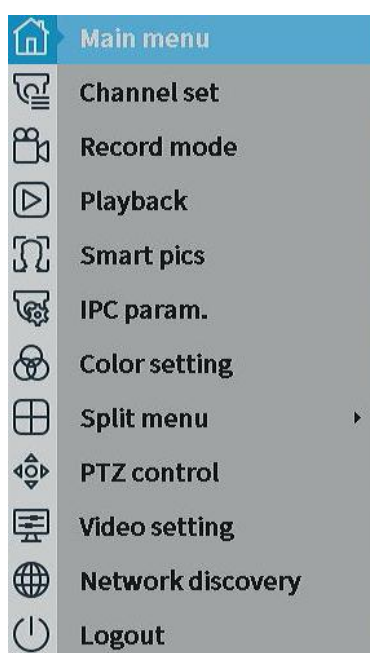


Fig. 10. Barra dei menu

13. Rilevamento dei volti

Il dispositivo supporta le telecamere IP Wi-Fi con funzione di rilevamento dei volti (per poterle utilizzare è necessario abbinarle alle telecamere IP Wi-Fi XM); in questo modo è possibile visualizzare i risultati del rilevamento nell'interfaccia di anteprima in tempo reale.

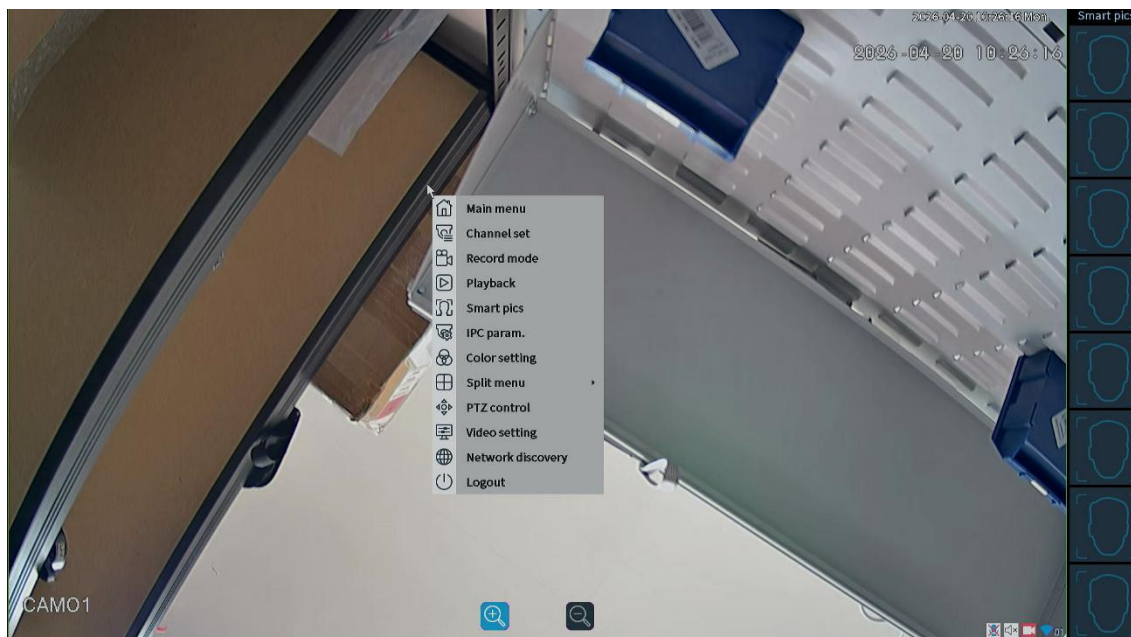


Fig. 11. Rilevamento dei volti

14. Ampliare la copertura wireless

La connessione wireless è semplice e comoda, ma il wireless non è tutto! A causa delle caratteristiche del wireless, in alcuni scenari complessi si verifica un'attenuazione del segnale dopo il passaggio attraverso gli ostacoli. Posizionando l'antenna in modo adeguato e utilizzando il collegamento in cascata delle telecamere, è possibile aggirare gli ostacoli ed estendere la distanza di trasmissione del segnale.

Nota:

- Il ripetitore wireless non è in grado di potenziare la potenza del segnale del kit NVR (Videoregistratore di rete), ma può estendere la portata della trasmissione del segnale;
- Solo quando il ripetitore e le telecamere collegate al ripetitore sono posizionati correttamente è possibile ottenere l'obiettivo di aumentare la distanza di trasmissione wireless;
- Le impostazioni manuali del ripetitore devono garantire che la connessione wireless non sia ostacolata. Per garantire il successo della configurazione, si raccomanda di determinare la

soluzione del ripetitore in base allo scenario di utilizzo effettivo, posizionare la telecamera vicino all'NVR (Videoregistratore di rete) e configurare il ripetitore prima di installare la telecamera.

14.1. Regolare l'antenna in modo adeguato e ottimizzare la direzione di irradiazione del segnale

Come si può vedere dal grafico del guadagno dell'antenna a barra riportato a destra, la copertura del segnale dell'antenna è simile a quella di una mela. L'antenna si trova al centro della mela e il segnale intorno ad essa è forte. Le estremità superiore e inferiore dell'antenna sono incassate e il segnale è debole.

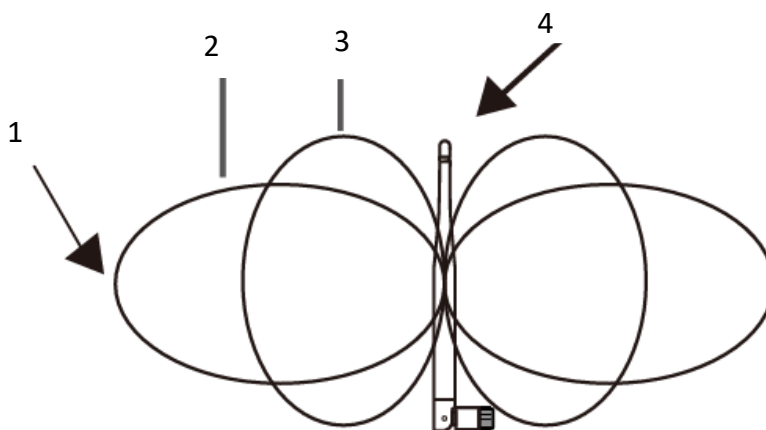


Fig. 12. Relazione tra il guadagno dell'antenna a stelo e la copertura

- | | |
|-----------------------------------|--|
| 1. Direzione del segnale ottimale | 3. 3dB |
| 2. 5dB | 4. Direzione con il segnale più debole |

In base alle caratteristiche di trasmissione del segnale dell'antenna, per garantire una trasmissione ottimale delle immagini del kit NVR wireless, è necessario:

1. Le antenne del NVR e della telecamera IP devono essere posizionate in un luogo elevato e aperto, lontano da pareti, metalli, vetri e altri ostacoli che potrebbero compromettere la propagazione del segnale.
2. L'antenna della telecamera IP deve essere posizionata il più possibile parallelamente all'antenna del NVR, in modo che i rispettivi angoli massimi di irradiazione siano opposti per ottenere la massima copertura del segnale, come illustrato nella figura sottostante.

14.2. Ripeti la descrizione dell'interfaccia di configurazione

Sono disponibili tre modalità di ripetizione: AutoRepeat, OpenRepeat e CloseRepeat. In circostanze normali, si consiglia di impostare la modalità AutoRepeat. La modalità di ripetizione può essere impostata nella finestra di opzioni a comparsa che si apre cliccando sul pulsante IPC corrispondente, ✓ indica l'attuale modalità di ripetizione dell'IPC: come mostrato.

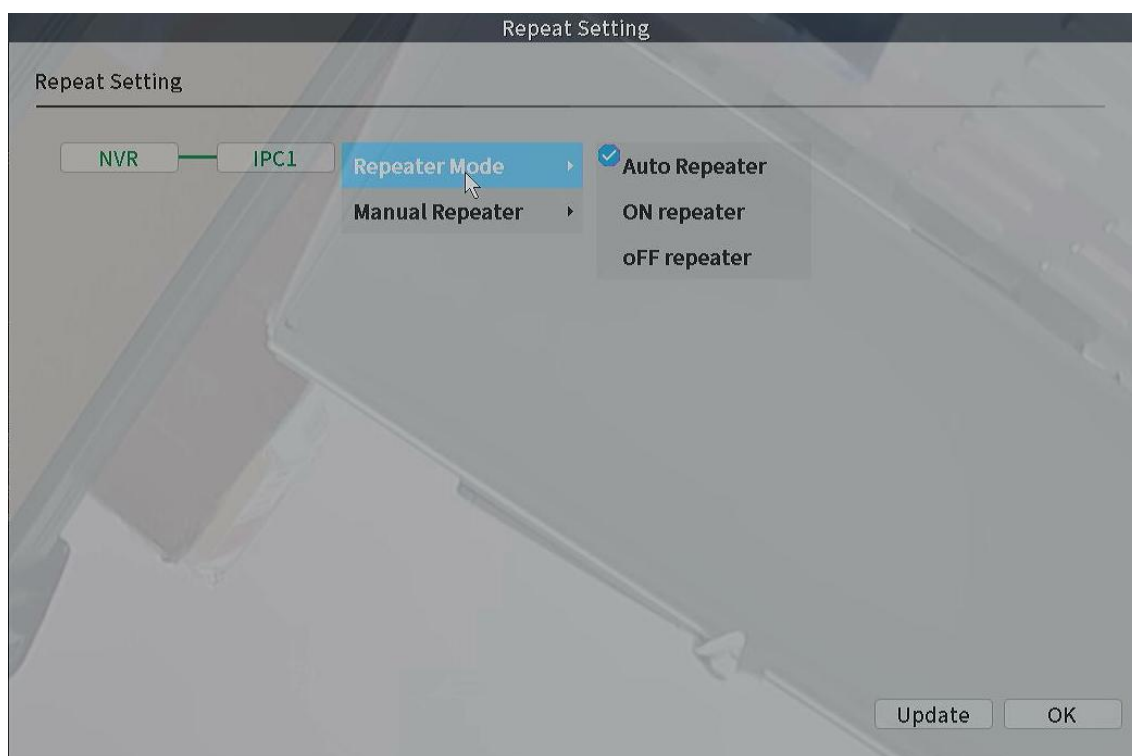


Fig. 14. Serie di ripetizioni

AutoRepeat: In modalità AutoRepeat è possibile realizzare al massimo due livelli di ripetizione: NVR (Videoregistratore di rete) - IPC1 - IPC2. Il dispositivo IPC collegato al NVR (Videoregistratore di rete) attiverà automaticamente la funzione di ripetizione. Se la funzione di ripetizione è attivata, il carattere IPC corrispondente è verde (IPC1) e il dispositivo collegato all'IPC non abiliterà la funzione di ripetizione. Se la funzione di ripetizione non è attivata, il carattere IPC corrispondente è bianco (IPC2, ovvero il dispositivo non può essere ripetuto dopo l'IPC2).

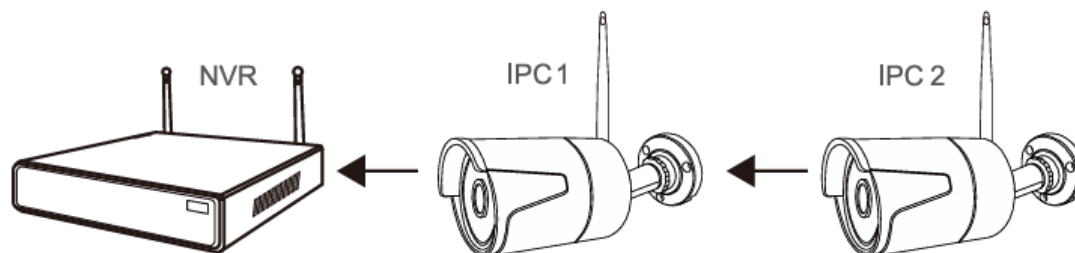


Fig. 15. Livelli di ripetizione

OpenRepeat: Questa modalità attiva forzatamente la modalità di ripetizione (il riavvio rimane attivo). Questa modalità viene utilizzata per ripetizioni a tre o più livelli. Si sconsiglia di attivare questa modalità poiché il carico di trasmissione del modulo Wi-Fi durante le ripetizioni a tre o più livelli è elevato.

Chiudi ripetizione (Close Repeat:): Questa modalità chiuderà forzatamente la modalità di ripetizione (il riavvio rimane attivo); questa modalità viene utilizzata in presenza di un ambiente complesso, in cui un IPC potrebbe essere ripetuto su un IPC indesiderato; in questo caso è possibile disattivare l'apparecchiatura ripetuta per impedire una ripetizione errata (oppure utilizzare la funzione di connessione forzata).

Contatti:

WhatsApp: +420 777 054 888

Email: support@partizan.global

Telegram: https://t.me/PartizanSupport_bot