

Бездротовий комплект

Посібник користувача

*Myers*TM

Зміст

1. Заходи безпеки	3
2. Аудит «з коробки» та опис обладнання	3
3. NVR (Мережевий відеореєстратор)	3
4. IP-камера	4
5. Інструкція з установки бездротового комплекту NVR	5
6. Налаштування системи	5
6.1. Встановлення HD	6
7. Налаштування бездротового з'єднання	7
8. Налаштування запису	7
9. Відтворення запису	8
10. Створення резервної копії	10
11. Переглянути на мобільному пристрої	10
12. Детальний огляд	12
13. Розпізнавання обличчя	13
14. Розширити зону покриття бездротової мережі	14
14.1. Правильно налаштуйте антену та оптимізуйте напрямок випромінювання сигналу	15
14.2. Опис інтерфейсу повторного налаштування	15
Контакти:	17

1. Заходи безпеки

- Не ставте на пристрій ємності з рідиною.
- Використовуйте пристрій у провітрюваному приміщенні та не перекривайте вентиляційні отвори.
- Використовуйте блок живлення, що входить до комплекту, щоб уникнути пошкодження пристрою.
- Використовуйте пристрій у межах стандартних робочих температур та вологості.
- Пил на друкованій платі може спричинити коротке замикання, тому рекомендується своєчасно очищати друковану плату від пилу.
- Під час встановлення цього пристрою дотримуйтесь нормативних вимог та політик, що діють у вашій країні та регіоні.

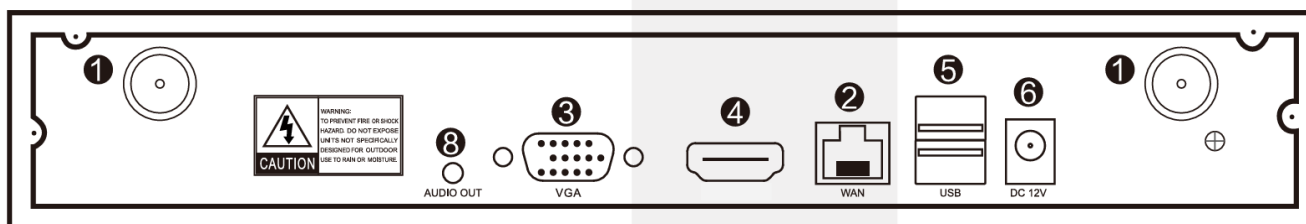
2. Аудит «з коробки» та опис обладнання

№	Товар	Кількість
1	Бездротовий мережевий відеореєстратор (NVR)	1 шт.
2	Блок живлення 12 В постійного струму, 2 А (для NVR)	1 шт.
3	Посібник користувача	1 шт.
4	Бездротова IP-камера	4 шт.
5	Блок живлення 12 В постійного струму, 1 А (для IPC)	4 шт.

Перед установкою

Цей виріб може потребувати підключення кабелів; радимо перевірити всі вироби та деталі перед установкою та підключенням.

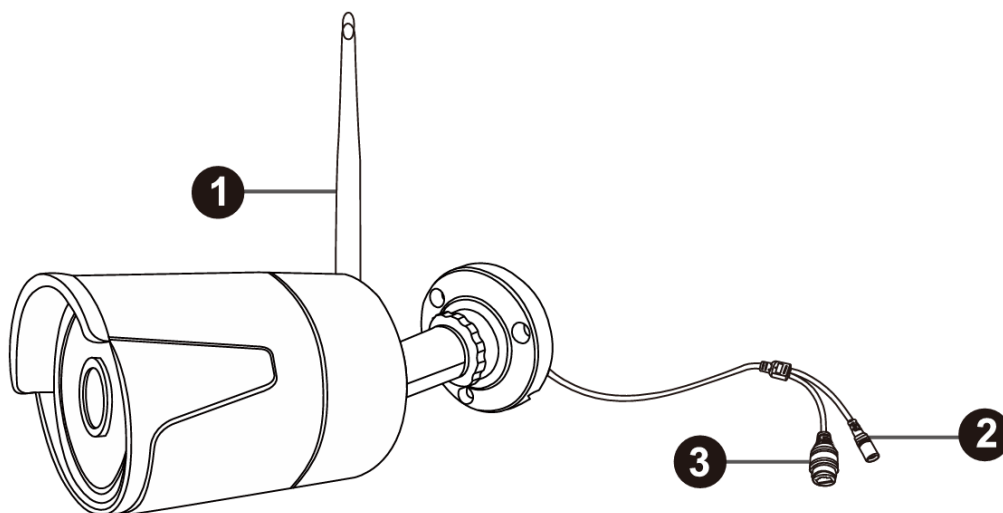
3. NVR (Мережевий відеореєстратор)



Мал. 2. NVR

1. Порти для бездротових антен: подвійні антени для розширення зони дії бездротового сигналу.
2. Порт WAN: для підключення відеореєстратора до Інтернету.
3. Порт VGA: для перегляду зображення на моніторі з роз'ємом VGA.
4. Порт HDMI: для підключення до телевізора HD.
5. Порти USB: для підключення миші та резервного копіювання.
6. Вхід живлення.

4. IP-камера



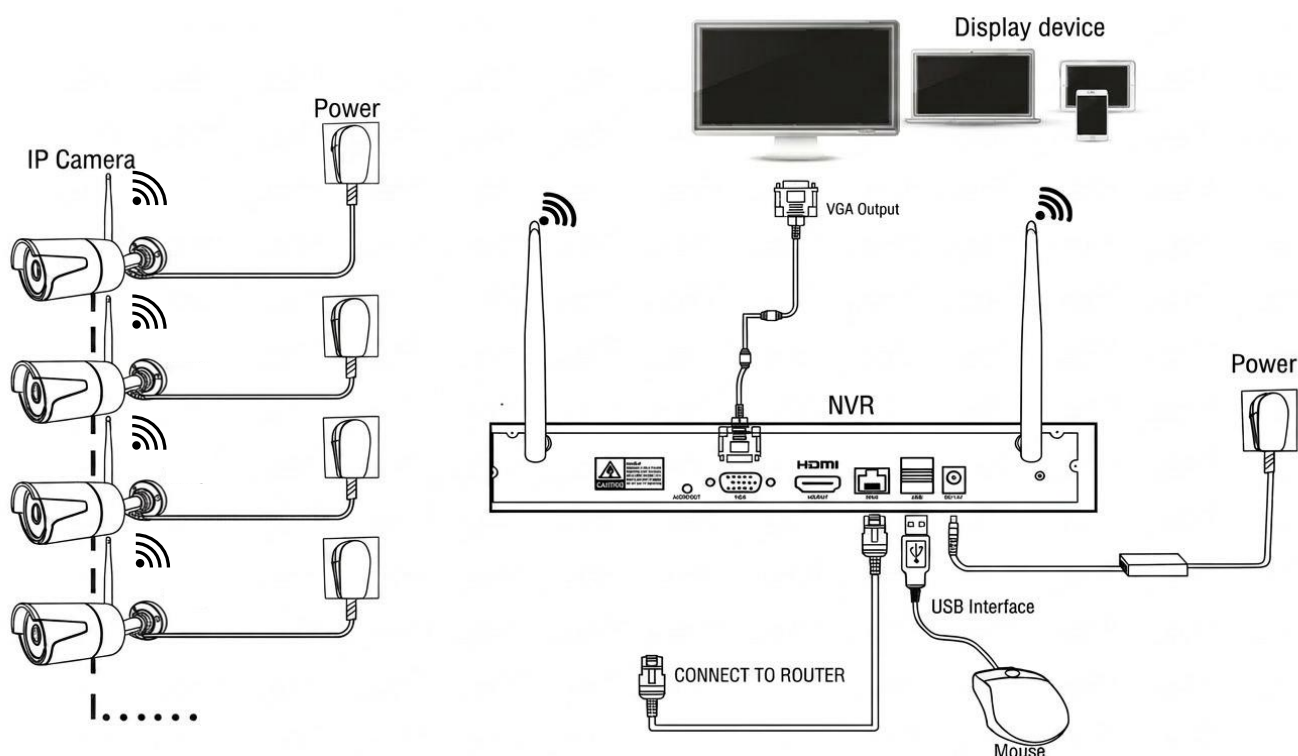
Мал. 3. IP-камера

1. Бездротова антена.
2. Роз'єм постійного струму (вхідна потужність 12 В, 1 А).
3. Роз'єм RJ45 (для узгодження коду та дротового з'єднання між IP-камерою та NVR).

У будь-якому разі, діапазон дії бездротового сигналу від NVR обмежений. Якщо камери знаходяться поза межами цього діапазону, їх неможливо підключити до NVR бездротовим способом. У такому випадку користувачі можуть підключити камери до NVR за допомогою мережевого кабелю.

5. Інструкція з установки бездротового комплекту NVR

Примітка: Наразі бездротовий NVR (Мережевий відеореєстратор) не можна підключити до бездротового маршрутизатора по бездротовій мережі. Їх можна підключити лише за допомогою мережевого кабелю.



Мал. 4. Схема підключення

6. Налаштування системи

Ця система є автономною і має вбудовану операційну систему Linux у мережевому відеореєстраторі (NVR). Як і у випадку зі стаціонарним ПК, для запуску ОС до NVR потрібно підключити монітор. Для цього підійде будь-який телевізор або монітор із входом VGA чи HDMI.

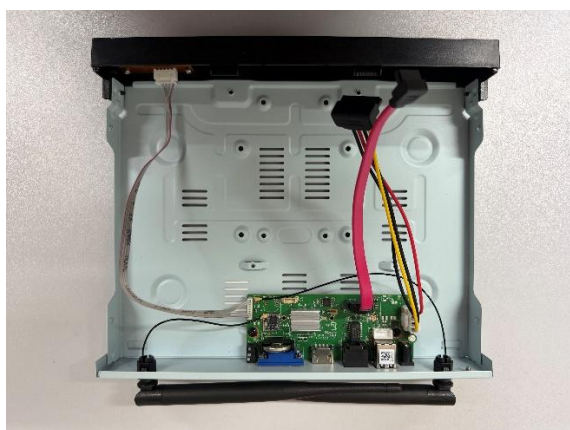
1. Встановіть антени для камер та NVR (Мережевий відеореєстратор).
2. Підключіть монітор до NVR через порт HDMI або VGA (кабелі HDMI та VGA не входять до комплекту).
3. Підключіть NVR до джерела живлення (використовуйте більший адаптер живлення 12 В, 2 А).
4. Підключіть камери до джерела живлення (використовуйте менші адаптери живлення 12 В, 1 А).

5. Протягом декількох секунд на екрані мають з'явитися зображення з камер.
6. Підключіть мишу (входить до комплекту) до USB-порту на задній панелі NVR. Після цього ви зможете керувати системою.

В операційній системі доступні всі функції, включаючи попередній перегляд, запис, відтворення, резервне копіювання відео та всі налаштування.

6.1. Встановлення HD

Залежно від обраного комплекту система може не містити жорсткого диска. NVR підтримує більшість 3,5-дюймових або 2,5-дюймових жорстких дисків SATA.



Відключіть NVR від мережі, відкрутіть і зніміть верхню кришку.

Підключіть кабелі живлення та передачі даних SATA від NVR до відповідних портів на жорсткому диску (як показано на малюнку).



Тримаючи жорсткий диск і відеореєстратор, обережно переверніть їх і з'єднайте отвори на жорсткому диску з отворами на NVR. За допомогою викрутки вкрутіть гвинти, що входять до комплекту, в отвори та встановіть кришку.

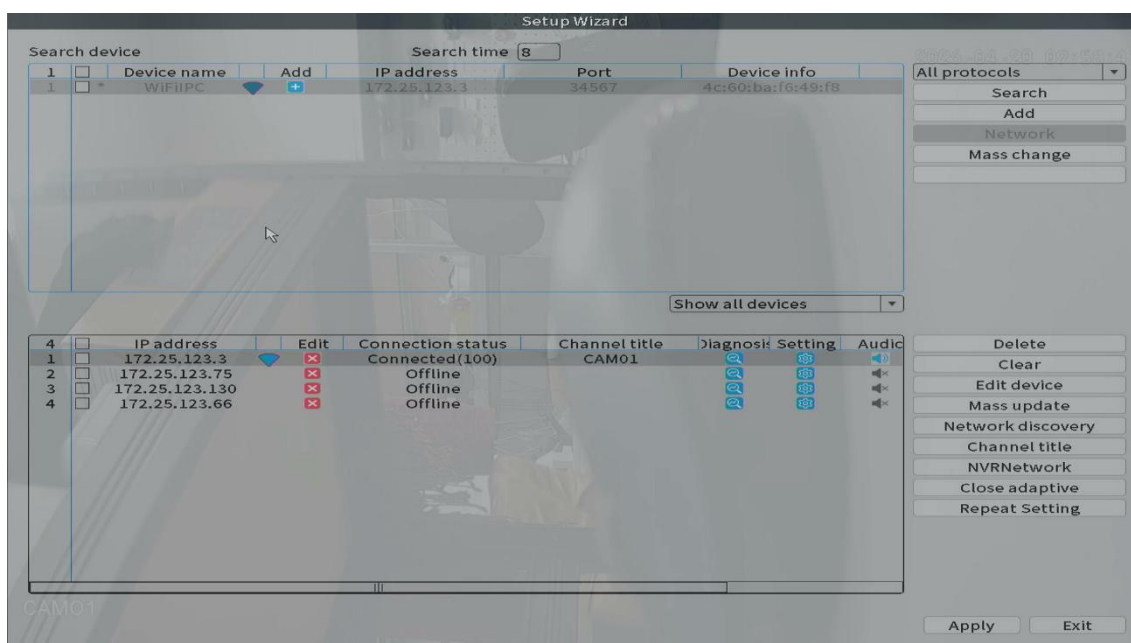
Мал. 5. Встановлення HD

Примітка: Новий жорсткий диск необхідно відформатувати перед початком запису. Для забезпечення кращого бездротового сигналу рекомендується розмістити NVR у відкритому місці та на високому рівні.

7. Налаштування бездротового з'єднання

Бездротовий NVR підтримує два способи підключення до Інтернету: через кабель та бездротове з'єднання (підтримується деякими моделями). Ці два режими підключення до Інтернету налаштовуються наступним чином:

1. Налаштування дротового з'єднання: підключення NVR до маршрутизатора за допомогою мережевого кабелю призведе до автоматичного отримання мережевих налаштувань для доступу до Інтернету. Після підключення мережевого кабелю NVR надасть пріоритет дротовому доступу до Інтернету.
2. Налаштування бездротового з'єднання: клацніть правою кнопкою миші — «Налаштування бездротового з'єднання», натисніть на код бездротового з'єднання для сполучення, після чого зображення автоматично з'явиться після успішного сполучення.



Мал.6. Налаштування бездротового з'єднання

8. Налаштування запису

За замовчуванням у заводських налаштуваннях встановлено цілодобовий запис. Якщо вам потрібно змінити тип запису, скористайтеся такими налаштуваннями:

- Регулярний запис: цілодобовий запис, включаючи запис за виявленням та запис за сигналом тривоги
- Запис за виявленням: запис здійснюється лише у разі виявлення рухомого об'єкта або людської фігури. Щоб увімкнути цю функцію, встановіть прапорець біля опції «Виявлення».
- Запис за сигналом тривоги: відео записується лише у разі спрацьовування сигналу тривоги. Щоб увімкнути цю функцію, встановіть прапорець біля опції «Сигнал тривоги»;

Примітка: Користувачі можуть встановити будь-який бажаний часовий проміжок, наприклад 0:00:00–23:59:59, що відповідає 24-годинному запису 7 днів на тиждень. Коли NVR виявляє жорсткий диск, за замовчуванням встановлюється режим запису 24 години на добу, 7 днів на тиждень.



Мал.7. Налаштування запису

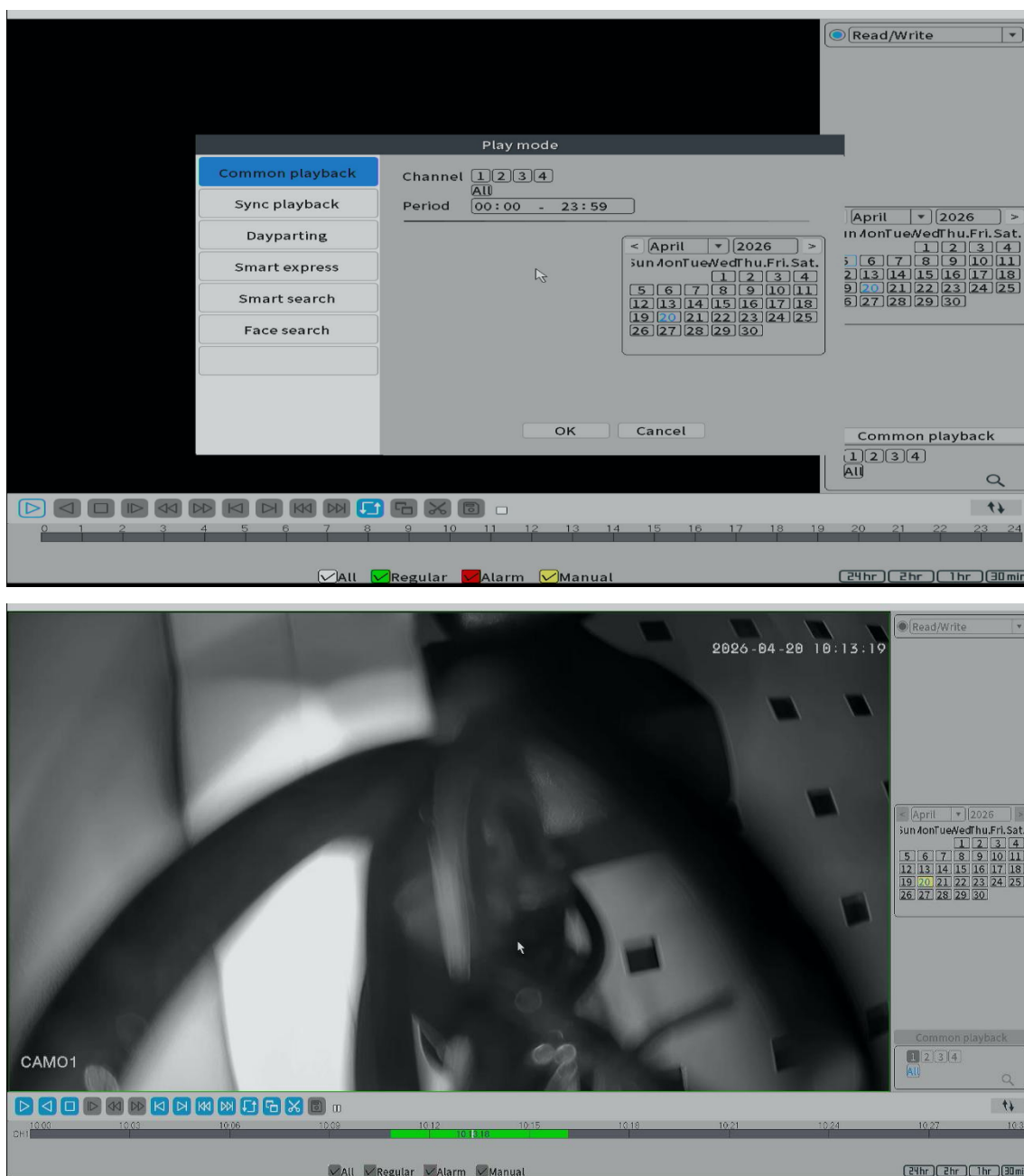
9. Відтворення запису

Покрокова інструкція: Клацніть правою кнопкою миші на головному інтерфейсі — «Відтворення» → виберіть дату, канал, режим запису, натисніть «Пошук», після чого можна переглянути файл відтворення.

Коротке нагадування:

- Іконки кнопок відтворення: ► відтворення, || пауза, ►► прискорене відтворення у 2, 4 та 8 разів;

- Відтворення файлу: виберіть файл запису зі списку файлів, як показано на малюнку. Виберіть один із записів і натисніть «Відтворити», щоб прослухати файл запису;
- Резервне копіювання відео: виберіть файл запису зі списку файлів, як показано на малюнку. Вставте флеш-накопичувач, натисніть «Резервне копіювання відео», щоб створити резервну копію файлу;
- Шкала часу: натисніть «Дата» та «Час» у нижньому лівому куті, щоб переглянути шкалу часу запису, як показано на малюнку;
- На шкалі часу біля файлу запису клацніть лівою кнопкою миші, щоб відтворити файл.



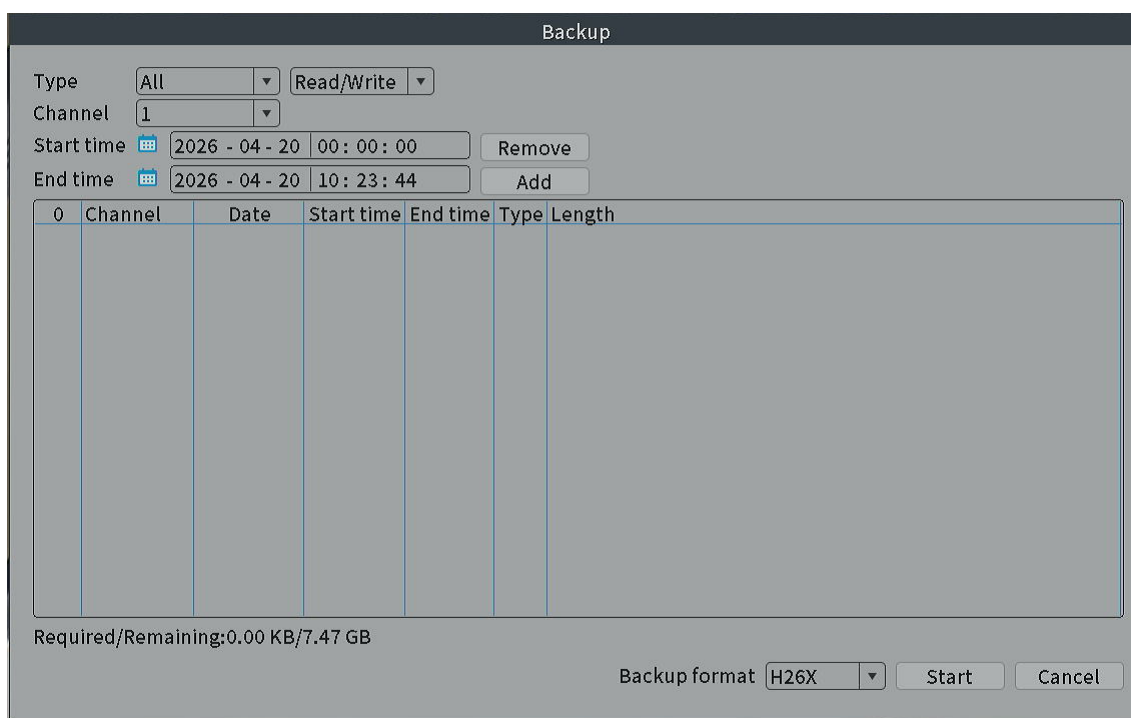
Мал.8. Відтворення запису

10. Створення резервної копії

Копіюйте відео за допомогою флешки — це так просто і зручно!

- Головне меню — Система → «Створити резервну копію»: підключіть USB-накопичувач і натисніть «Визначити»; після виявлення USB-накопичувача → «Вибрати резервну копію» → виберіть «Тип» → «Канал» → «Час початку» → «Час закінчення» та «Формат резервної копії»; після цього можна розпочати створення резервної копії.

ПІДКАЗКА: якщо резервне копіювання не вдалося, перевірте, чи форматований ваш USB-накопичувач у форматі FAT32, оскільки NVR підтримує лише USB-накопичувачі у форматі FAT32.



Мал.9. Створення резервної копії

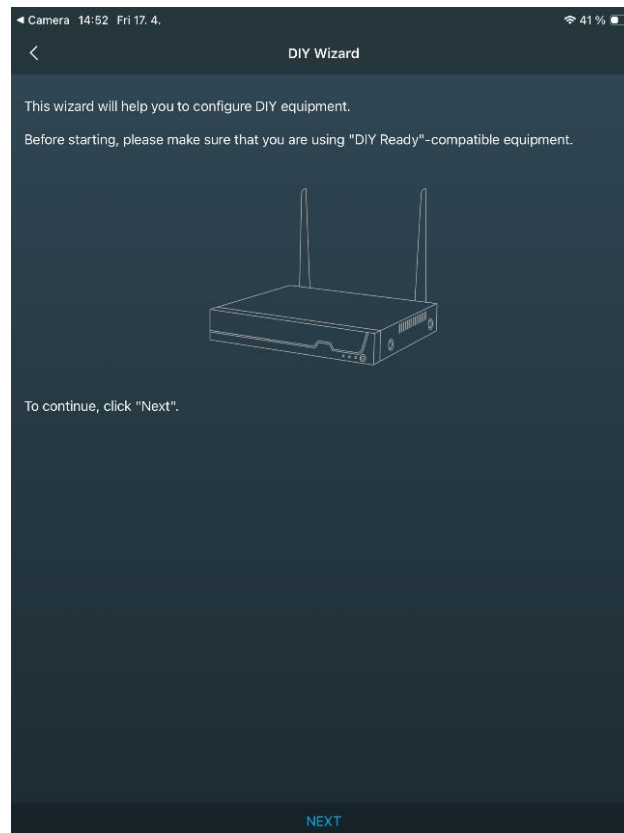
11. Переглянути на мобільному пристрої

1. Завантажте додаток: Користувачі Android та iOS можуть завантажити додаток «Partizan» з Google Play або App Store.
2. Запустіть майстер налаштування: Відскануйте QR-код, розміщений на упаковці, щоб запустити покроковий майстер налаштування.



Мал. 10. Доступ до Wizard

3. Підключіть NVR: Після сканування QR-коду дотримуйтесь інструкцій на екрані, щоб підключити NVR до додатка



Мал. 11. DIY Wizard

4. Автоматична синхронізація камер: Після успішного підключення NVR (Мережевий відеореєстратор) він автоматично виявить усі камери та підключить їх до вашого облікового запису.

Запустіть додаток «Partizan», увійдіть у свій обліковий запис > натисніть «+», щоб відсканувати QR-код ідентифікатора пристрою та додати його (наведіть курсор миші у верхню частину вікна попереднього перегляду в режимі реального часу, щоб відобразити QR-код пристрою), вкажіть опис пристрою (назва мого пристрою), ім'я користувача (за замовчуванням — admin) та пароль (за замовчуванням — порожнє поле) → натисніть на пристрій, щоб розпочати попередній перегляд відео.

Поради: Якщо ви встановили пароль у системі NVR (Мережевий відеореєстратор), будь ласка, оновіть пароль у додатку, щоб переглянути відео.

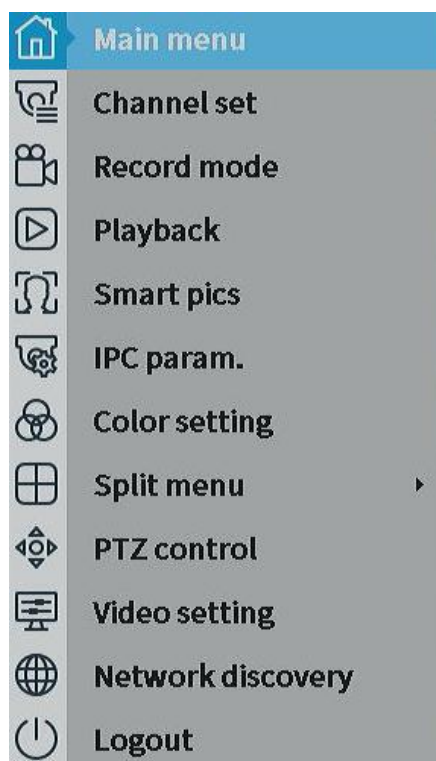
12. Детальний огляд

Панель меню

Натиснувши праву кнопку, ви можете відкрити головне меню; натиснувши її ще раз, ви можете вийти з поточного меню або повернутися

- Головне меню: натисніть на головне меню, щоб перейти до відповідного інтерфейсу меню та налаштувати параметри функцій.
- Майстер налаштування: дотримуйтесь вказівок майстра налаштування, щоб налаштувати основні функції Wi-Fi NVR (Мережевий відеореєстратор).
- Бездротовий зв'язок: швидке сполучення за допомогою бездротового коду.
- Режим запису: вибір режиму запису.
- Відтворення: відтворення записаного відео.
- Параметри IPC: перегляд конкретних параметрів IPC.
- Управління PTZ: Збільшення, фокусування, попередні налаштування, обхід (застосовується лише до PTZ-камери).
- Розпізнавання обличчя: Швидке відкриття та закриття рами розпізнавання обличчя.
- HighSpeedPTZ: Після вибору зображення каналу відобразиться на весь екран; утримуйте ліву кнопку миші, щоб керувати поворотом та нахилом для швидкого позиціонування, а потім прокрутіть коліщатко миші для збільшення (застосовується лише до PTZ-камери).

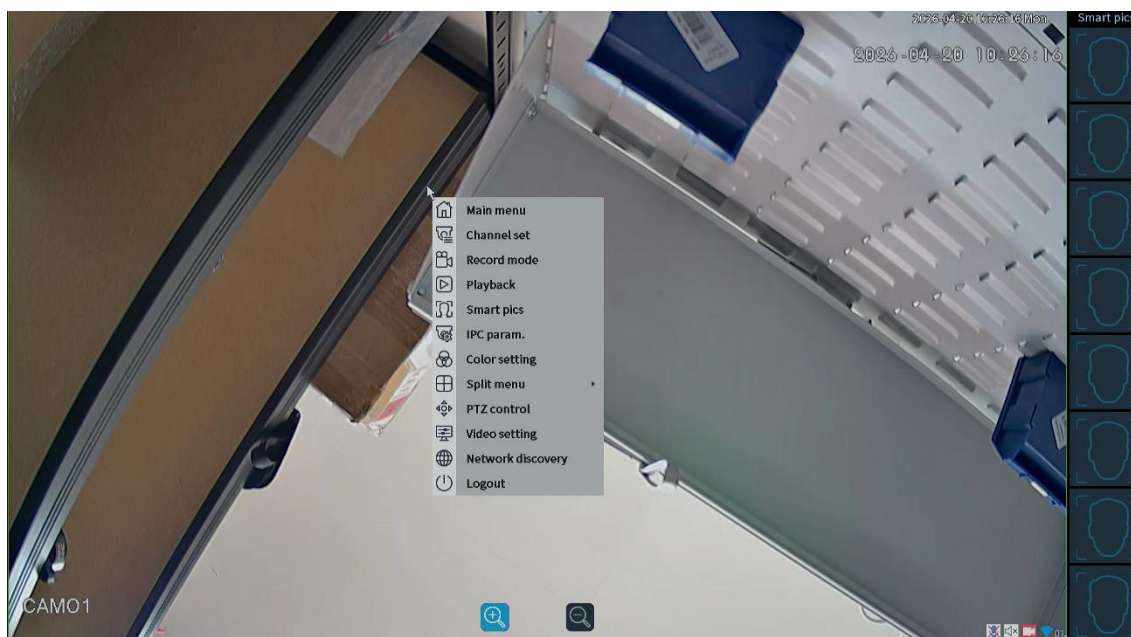
- Налаштування кольорів: Яскравість зображення, контраст, насиченість та інші налаштування кольорів.
- Налаштування виводу: Налаштування стилю зображення, гучності виводу, полів.
- Вихід: Вимкнення, вихід, перезавантаження.
- Один екран: Перегляд на одному екрані.
- Чотири екрани: Перегляд на чотирьох екранах.



Мал. 10. Панель меню

13. Розпізнавання обличчя

Пристрій підтримує роботу з Wi-Fi-відеокамерами з функцією розпізнавання облич (для цього необхідна взаємодія з Wi-Fi-відеокамерами XM), після чого ви зможете переглянути результати розпізнавання в інтерфейсі попереднього перегляду в режимі реального часу.



Мал. 11. Розпізнавання обличчя

14. Розширити зону покриття бездротової мережі

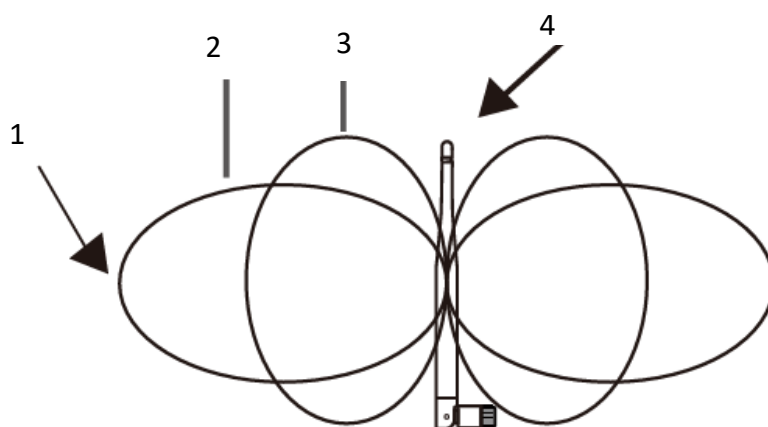
Бездротове підключення — це просто і зручно, але бездротовий зв'язок — це ще не все! Через особливості бездротового зв'язку в деяких складних ситуаціях після проходження через перешкоди може відбуватися ослаблення сигналу. Правильно розмістивши антени та використовуючи каскадне підключення камер, можна обійти перешкоди та збільшити дальність передачі сигналу.

Примітка:

- Бездротовий ретранслятор не може посилити сигнал бездротового комплексу NVR (Мережевий відеореєстратор), але може збільшити відстань ретрансляції або повороту сигналу;
- Тільки при правильному розміщенні ретранслятора та камер, що підключені до нього, можна досягти мети збільшення відстані бездротової передачі;
- Ручні налаштування ретранслятора повинні гарантувати, що бездротове з'єднання не блокується. Щоб забезпечити успішне налаштування, рекомендується визначити рішення щодо ретранслятора відповідно до фактичного сценарію використання, розмістити камеру поблизу NVR (Мережевий відеореєстратор) та налаштувати ретранслятор перед встановленням камери.

14.1. Правильно налаштуйте антену та оптимізуйте напрямок випромінювання сигналу

Як видно з діаграми коефіцієнта посилення стрижневої антени, наведеної праворуч, зона покриття сигналу антени нагадує яблуко. Антена розташована в центрі яблука, і сигнал навколо неї сильний. У верхній і нижній частинах антени сигнал слабший.



Мал. 12. Зв'язок між коефіцієнтом посилення стрижневої антени та зоною покриття

- | | |
|-------------------------------|-------------------------------|
| 1. Найкращий напрямок сигналу | 3. 3дБ |
| 2. 5дБ | 4. Найгірший напрямок сигналу |

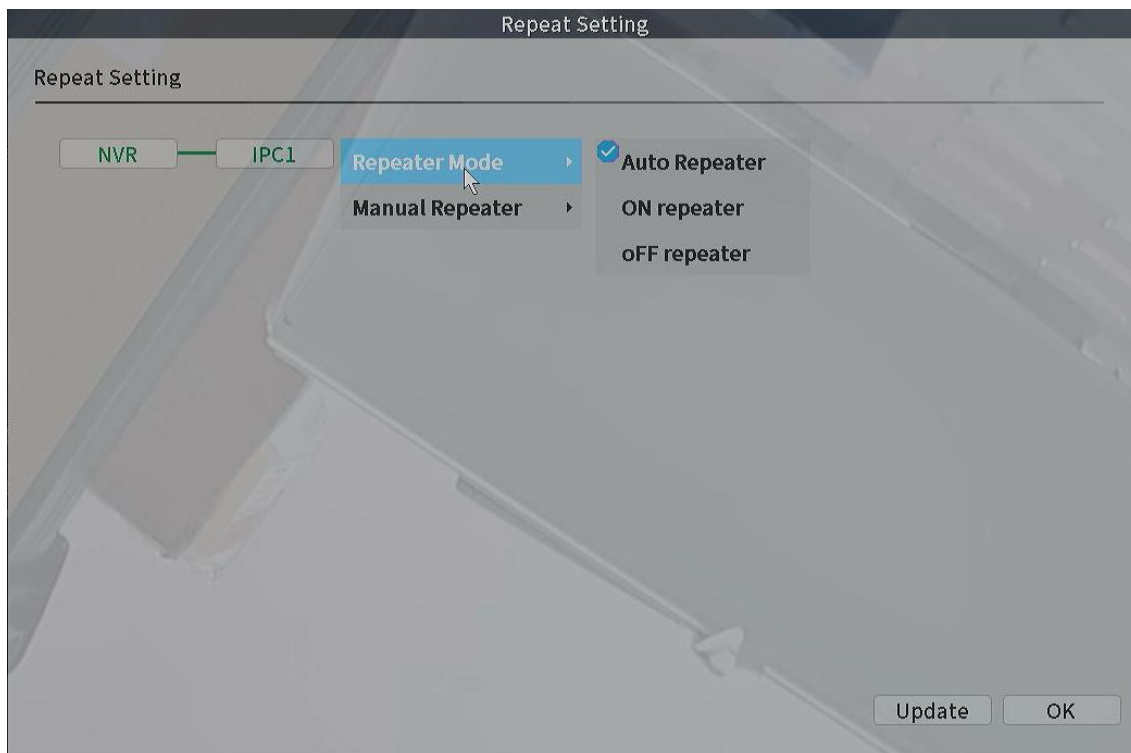
З огляду на характеристики передачі сигналу антени, для забезпечення оптимальної якості передачі зображення бездротового комплексу NVR необхідно:

1. Антени NVR та IPC слід розміщувати у високому та відкритому місці, подалі від стін, металевих та скляних поверхонь та інших перешкод, які можуть вплинути на розсіювання сигналу.
2. Антену IPC слід розміщувати якомога паралельніше до антени NVR, щоб відповідні кути максимального випромінювання були протилежними, що забезпечить максимальне покриття сигналом, як показано на малюнку нижче.

14.2. Опис інтерфейсу повторного налаштування

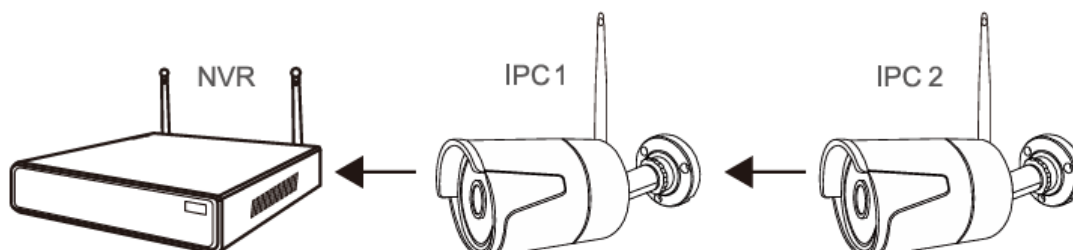
Існує три режими повторення: AutoRepeat, OpenRepeat, CloseRepeat. Зазвичай рекомендується встановлювати режим AutoRepeat. Режим повторення можна вибрати у спливаючому вікні налаштувань після натискання на відповідний IPC, ✓ що відображає поточний режим повторення

для цього IPC: як показано на малюнку.



Мал. 14. Повторення

AutoRepeat: У режимі AutoRepeat можна реалізувати не більше двох рівнів повторення: NVR (Мережевий відеореєстратор) - IPC1 - IPC2. Пристрій IPC, підключений до NVR (Мережевий відеореєстратор), автоматично увімкне функцію повторення. Якщо функція повторення увімкнена, відповідний шрифт IPC має зелений колір (IPC1), а пристрій, підключений до IPC, не увімкне функцію повторення. Якщо функція повторення не увімкнена, відповідний шрифт IPC має білий колір (IPC2, тобто пристрій не може повторюватися після IPC2).



Мал. 15. Рівні повторення

OpenRepeat: Цей режим примусово вмикає режим ретрансляції (функція перезапуску зберігається). Цей режим використовується для ретрансляції на три або більше рівнів. Не рекомендується вмикати цей режим, оскільки під час ретрансляції на три або більше рівнів навантаження на модуль Wi-Fi є значним.

Закрити повторення: Цей режим примусово закриває режим повторення (перезапуск зберігається). Він використовується в складних умовах, коли IPC може повторюватися до небажаного IPC; у такому випадку можна вимкнути повторюване обладнання, щоб запобігти помилковому повторенню (або скористатися функцією примусового з'єднання).

Контакти:

WhatsApp: +420 777 054 888

Email: support@partizan.global

Telegram: https://t.me/PartizanSupport_bot