

Základní PMB

Uživatelská příručka



BE DIFFERENT

LEAD WITH IT

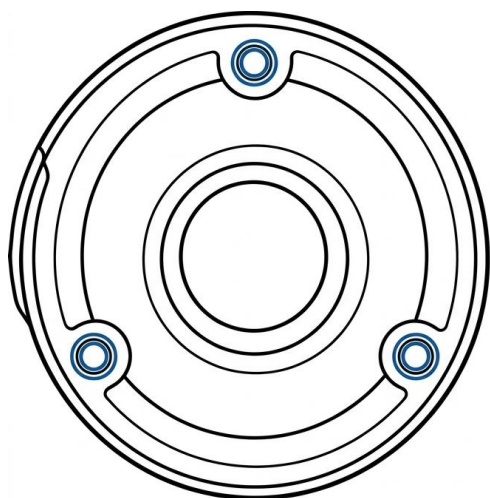
Obsah

1. Určete typ své základny.....	3
2. Doporučení k instalaci.....	3
3. Obecné kroky montáže (montáž na povrch).....	4
Kontakty:.....	5

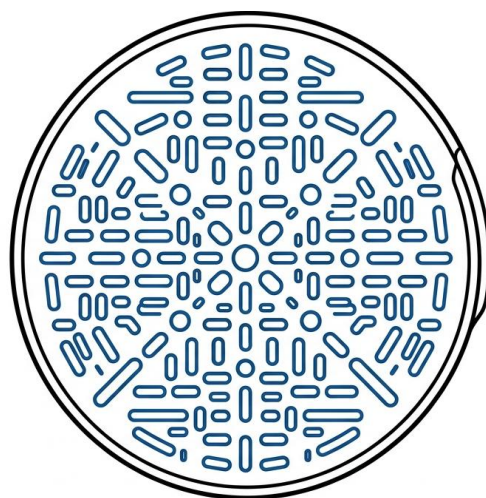
1. Určete typ základny

Před instalací otočte základnu a zkontrolujte montážní schéma (zadní strana):

- Pevný vzor (Fixed Pattern): Pokud vidíte 3 nebo 4 specifické otvory se závitem, základna je určena pro konkrétní průměr kamery.
- Univerzální vzor (Universal Pattern): Pokud vidíte „mřížku“ nebo „sít“ s mnoha různými otvory a drážkami, jedná se o univerzální základnu určenou pro více modelů a značek kamer.



Fixed Pattern (3-4 Holes)



Universal Pattern (Grid)

Obr. 1. Typ základny

2. Doporučení k instalaci

Možnost A: Pevná montáž

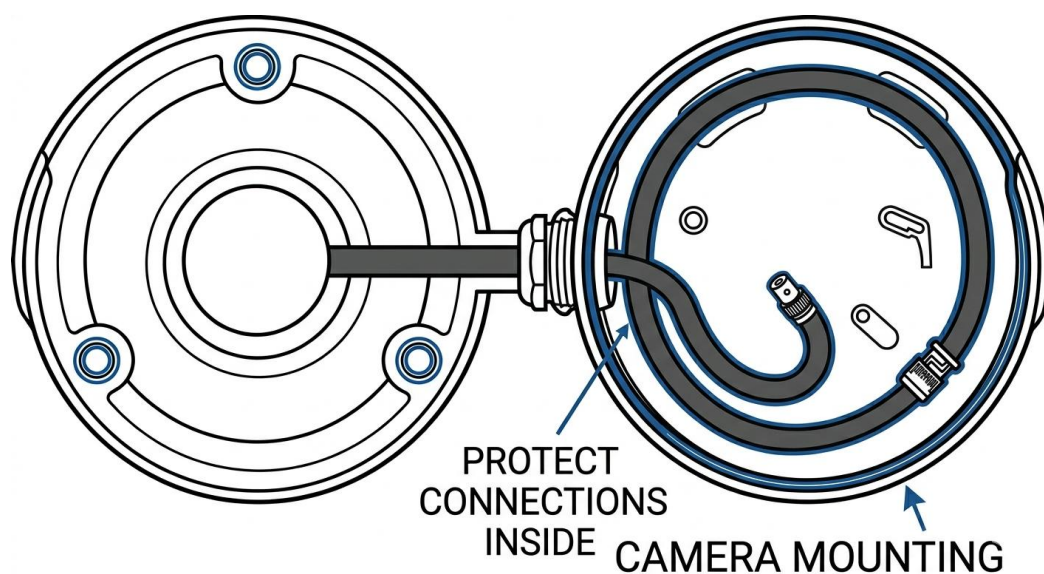
Nejvhodnější pro: Rychlou a vysoce přesnou instalaci s kompatibilními kamerami Partizan.

1. Vyrovnání: Srovnejte montážní otvory držáku kamery přímo s předvrtanými otvory se závitem na základně.
2. Upevnění: Použijte šrouby dodané se základnou. Jelikož jsou tyto základny vybaveny závity vyztuženými hliníkem, neutahujte je příliš; stačí pevné utažení.
3. Vedení kabelů: Před finálním utažením se ujistěte, že je kabelová „přípojka“ kamery zasunuta do dutého středu základny.

Varianta B: Univerzální montáž (mřížkový/síťový vzor)

Nejvhodnější pro: Nestandardní kamery nebo hardware třetích stran.

1. Umístění: Umístěte držák kamery na univerzální mřížku. Otáčejte kamerou, dokud se alespoň 3 montážní otvory nesrovnají se štěrbinami v základně.
2. Výběr hardwaru: Vzhledem k tomu, že univerzální základny podporují různé velikosti, ujistěte se, že používáte šrouby správného průměru a v případě potřeby podložky, aby bylo zajištěno rovné přilnutí k mřížce.
3. Kontrola stability: Ověřte, zda je kamera vycentrována na základně, aby byla zachována třída krytí (odolnost proti povětrnostním vlivům) spoje.



Obr. 2. Spoj

3. Obecné kroky montáže (montáž na povrch)

Poznámka k instalaci: Manipulace s materiálem

- U plastových/hybridních základů: K finálnímu utažení použijte ruční nářadí, abyste zabránili prasknutí krytu. Ujistěte se, že montážní povrch je rovný, aby nedocházelo k napětí na plastovém těle.
- Pro kovové držáky: Ujistěte se, že jsou všechny šrouby pevně utaženy, aby nedocházelo k vibracím. Vždy zkontrolujte, zda jsou vodotěsná těsnění správně vyrovnána mezi kovovými povrchy, aby nedocházelo k pronikání vlhkosti.

Krok 1: Příprava povrchu

Označte otvory pro vrtání na stěně/stropě pomocí základny jako šablony.

Při montáži na sloup nebo do rohu nejprve připevněte adaptér PMB-Pole nebo PMB-Corner k povrchu a poté přišroubujte základnu PMB k adaptéru.

Krok 2: Zapojení a utěsnění

Protáhněte hlavní kabel vodotěsnou kabelovou průchodkou (průchodkou).

Připojte kabely kamery uvnitř základny.

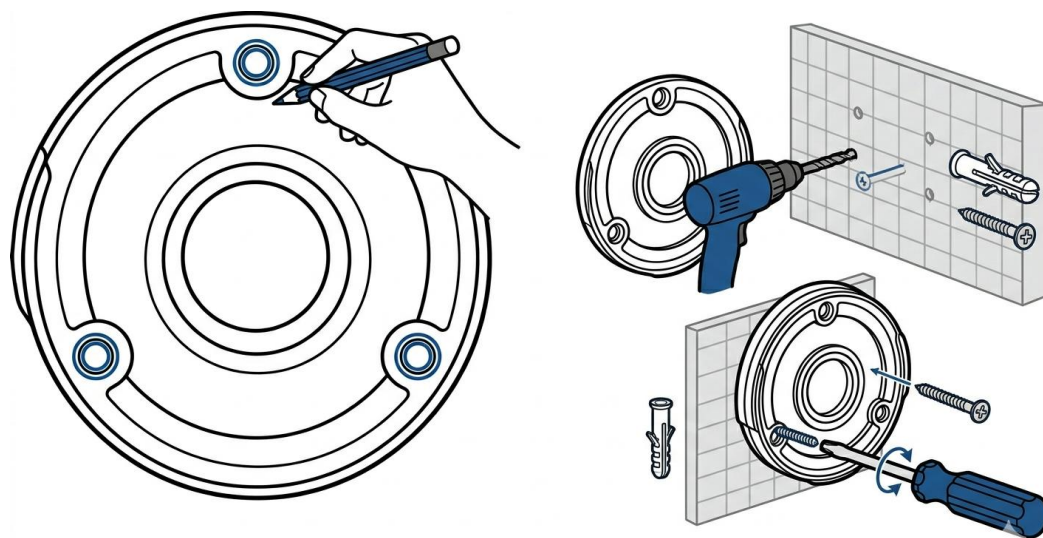
Tip od profesionála: Využijte vnitřní prostor k navinutí přebytečného kabelu; tím zabráníte napětí na konektorech.

Krok 3: Konečná montáž

Připevněte základnu k povrchu/držáku.

Připevněte kameru k základně.

Zajistěte, aby všechny gumové těsnění správně seděly, aby se zabránilo vniknutí vlhkosti.



Obr. 3. Montáž

Kontakty:

Whatsapp: +420 777 054 888

E-mail: support@partizan.global

Telegram: https://t.me/partizansupport_bot