

Basis-PMB

Bedienungsanleitung



BE DIFFERENT

LEAD WITH IT

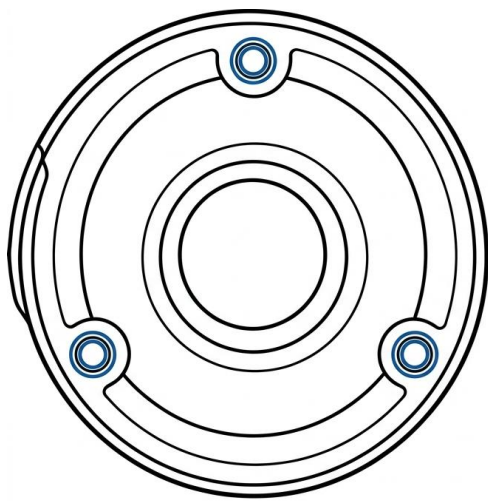
Inhalt

1. Bestimmen Sie Ihren Basistyp	3
2. Installationsempfehlungen	3
3. Allgemeine Montageschritte (Aufputzmontage)	4
Kontakt:	5

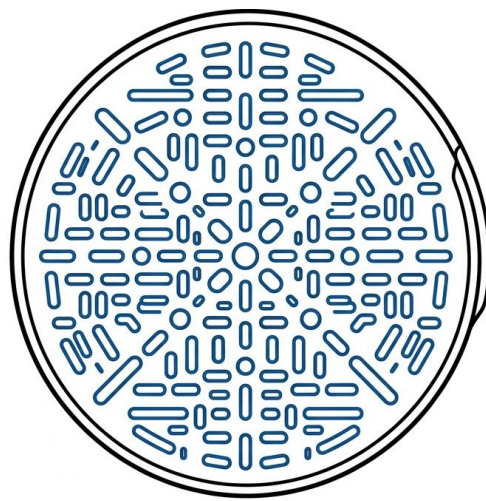
1. Bestimmen Sie Ihren Basistyp

Drehen Sie die Basis vor der Installation um und überprüfen Sie die Montageübersicht (Rückseite):

- Festes Muster (Fixed Pattern): Wenn Sie 3 oder 4 spezifische Gewindebohrungen sehen, ist die Halterung für einen bestimmten Kameradurchmesser ausgelegt.
- Universelles Muster (Universal Pattern): Wenn Sie ein „Raster“ oder „Gitter“ mit vielen verschiedenen Löchern und Schlitzern sehen, handelt es sich um eine Universalbasis, die für mehrere Kameramodelle und -marken ausgelegt ist.



Fixed Pattern (3-4 Holes)



Universal Pattern (Grid)

Abb. 1. Sockeltyp

2. Empfehlungen zur Installation

Option A: Feste Montage

Am besten geeignet für: Schnelle, hochpräzise Installation mit passenden Partizan-Kameras.

1. Ausrichtung: Richten Sie die Befestigungslöcher der Kamerahalterung direkt auf die vorgebohrten Gewindebohrungen an der Basis aus.
2. Befestigung: Verwenden Sie die mit der Basis mitgelieferten Maschinenschrauben. Da diese Basen über aluminiumverstärkte Gewinde verfügen, dürfen Sie sie nicht zu fest anziehen; ein fester Sitz ist ausreichend.
3. Kabelmanagement: Stellen Sie sicher, dass das Kamerakabel vor dem endgültigen Festziehen in die hohle Mitte der Basis gesteckt ist.

Option B: Universelle Befestigung (Gitter-/Maschenmuster)

Am besten geeignet für: Nicht standardmäßige Kameras oder Hardware von Drittanbietern.

1. Ausrichtung: Setzen Sie die Kamerahalterung an das Universalgitter an. Drehen Sie die Kamera, bis mindestens 3 Befestigungslöcher mit den Schlitzen in der Basis übereinstimmen.
2. Wahl der Befestigungselemente: Da Universalbasen verschiedene Größen unterstützen, achten Sie darauf, den richtigen Durchmesser der Schrauben und gegebenenfalls Unterlegscheiben zu verwenden, um einen bündigen Sitz am Raster zu gewährleisten.
3. Stabilitätsprüfung: Vergewissern Sie sich, dass die Kamera mittig auf der Basis sitzt, um die IP-Schutzart (Wetterfestigkeit) der Verbindung zu gewährleisten.

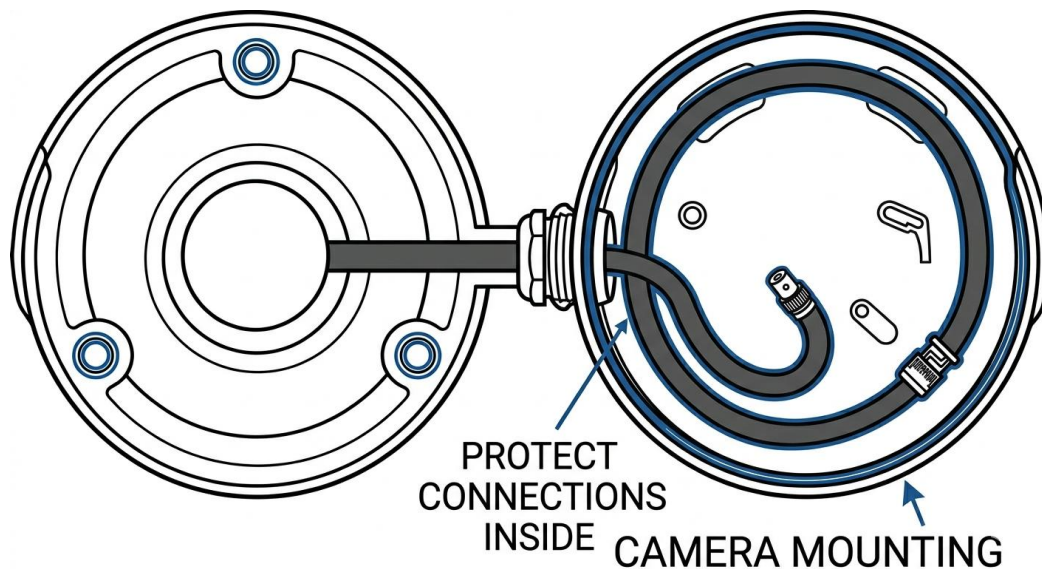


Abb. 2. Die Verbindung

3. Allgemeine Montageschritte (Aufputzmontage)

Installationshinweis: Materialhandhabung

- Für Kunststoff-/Hybrid-Sockel: Verwenden Sie für das endgültige Festziehen Handwerkzeuge, um Risse im Gehäuse zu vermeiden. Stellen Sie sicher, dass die Montagefläche eben ist, um Spannungen am Kunststoffgehäuse zu vermeiden.
- Für Metallhalterungen: Stellen Sie sicher, dass alle Schrauben fest angezogen sind, um Vibrationen zu vermeiden. Überprüfen Sie stets, ob die wasserdichten Dichtungen zwischen den Metalloberflächen richtig ausgerichtet sind, um das Eindringen von Feuchtigkeit zu verhindern.

Schritt 1: Vorbereitung der Oberfläche

Markieren Sie die Bohrlöcher an der Wand/Decke, indem Sie den Sockel als Schablone verwenden.

Bei der Montage an einer Stange oder in einer Ecke befestigen Sie zunächst den PMB-Pole- oder PMB-Corner-Adapter an der Oberfläche und schrauben Sie dann den PMB-Sockel an den Adapter.

Schritt 2: Verkabelung und Abdichtung

Führen Sie das Hauptkabel durch die wasserdichte Kabelverschraubung (Tülle).

Schließen Sie die Kamerakabel im Inneren der Basis an.

Profi-Tipp: Nutzen Sie den Innenraum, um überschüssiges Kabel aufzurollen; dies verhindert Zug auf die Stecker.

Schritt 3: Endmontage

Befestigen Sie die Basis an der Oberfläche/Halterung.

Befestigen Sie die Kamera an der Basis.

Stellen Sie sicher, dass alle Gummidichtungen richtig sitzen, um das Eindringen von Feuchtigkeit zu verhindern.

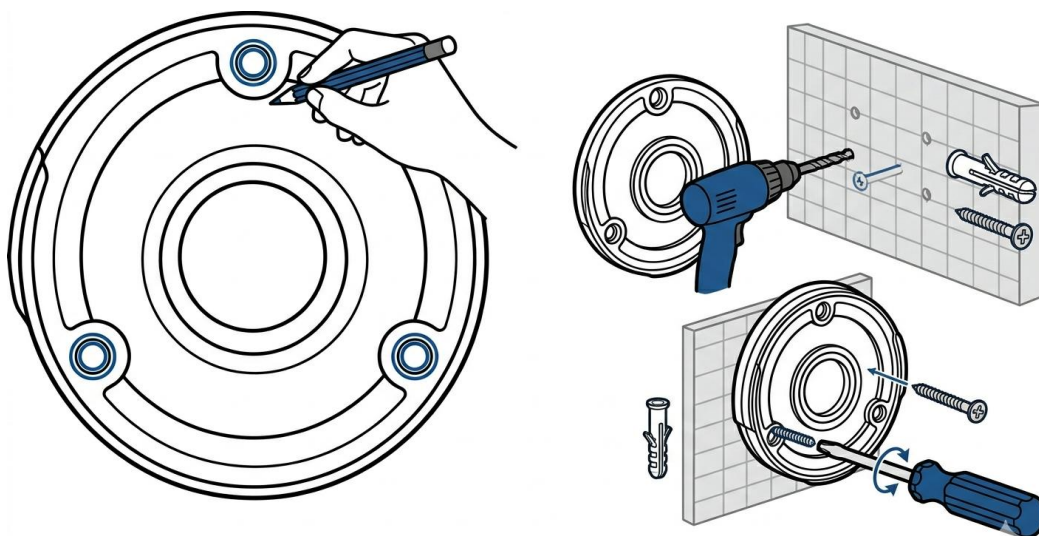


Abb. 3. Montage

Kontakt:

WhatsApp: +420 777 054 888

Email: support@partizan.global

Telegram: https://t.me/partizansupport_bot