

Base PMB

Manual de usuario



BE DIFFERENT
LEAD WITH IT

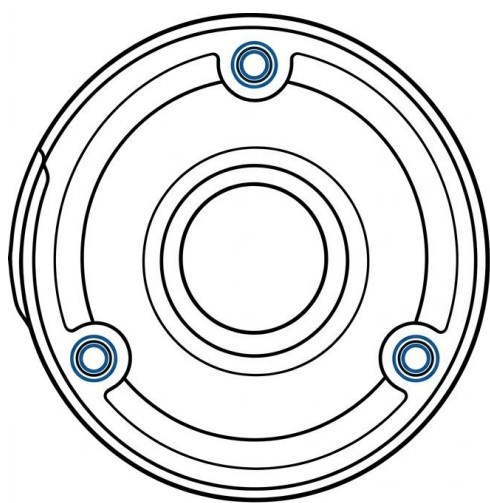
Contenido

1. Identifica tu tipo de base	3
2. Recomendaciones de instalación	3
3. Pasos generales de montaje (montaje en superficie)	4
Contactos:	5

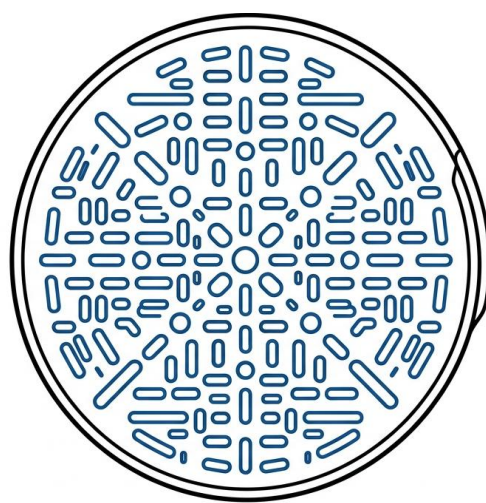
1. Identifique su tipo de base

Antes de la instalación, dé la vuelta a la base e inspeccione el mapa de montaje (la parte trasera):

- Patrón fijo (Fixed Pattern): si ve 3 o 4 orificios roscados específicos, la base está diseñada para un diámetro de cámara concreto.
- Patrón universal (Universal Pattern): si ve una «rejilla» o «malla» con muchos orificios y ranuras diferentes, se trata de una base universal diseñada para adaptarse a múltiples modelos y marcas de cámaras.



Fixed Pattern (3-4 Holes)



Universal Pattern (Grid)

Fig. 1. Tipo de base

2. Recomendaciones de instalación

Opción A: Montaje fijo

Ideal para: Instalación rápida y de alta precisión con cámaras Partizan compatibles.

1. Alineación: Haga coincidir los orificios de montaje del soporte de la cámara directamente con los orificios roscados pretaladrados de la base.
2. Fijación: Utilice los tornillos de máquina suministrados con la base. Dado que estas bases cuentan con roscas reforzadas con aluminio, no apriete en exceso; basta con un ajuste firme.
3. Gestión de cables: Asegúrese de que el «pigtail» del cable de la cámara quede metido en el centro hueco de la base antes de apretar definitivamente.

Opción B: Montaje universal (patrón de rejilla/malla)

Ideal para: Cámaras no estándar o hardware de terceros.

1. Alineación: Coloque el soporte de la cámara contra la rejilla universal. Gire la cámara hasta que al menos 3 orificios de montaje queden alineados con las ranuras de la base.
2. Elección de los herrajes: Dado que las bases universales admiten varios tamaños, asegúrese de utilizar el diámetro de tornillo correcto y arandelas si es necesario para garantizar un ajuste a ras contra la rejilla.
3. Comprobación de estabilidad: Compruebe que la cámara esté centrada en la base para mantener la clasificación IP (resistencia a la intemperie) de la unión.

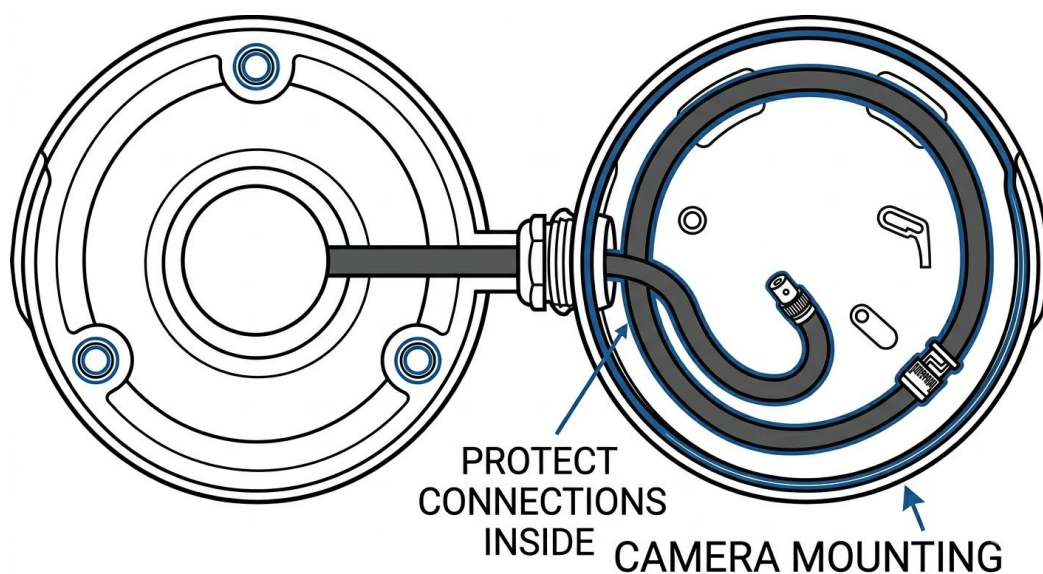


Fig. 2. La unión

3. Pasos generales de montaje (montaje en superficie)

Nota de instalación: Manipulación del material

- Para bases de plástico/híbridas: Utilice herramientas manuales para el apriete final a fin de evitar que se agriete la carcasa. Asegúrese de que la superficie de montaje sea plana para evitar tensiones en el cuerpo de plástico.
- Para soportes metálicos: Asegúrese de que todos los pernos estén bien apretados para evitar vibraciones. Compruebe siempre que las juntas impermeables estén correctamente alineadas entre las superficies metálicas para evitar la entrada de humedad.

Paso 1: Preparación de la superficie

Marque los orificios de taladrado en la pared o el techo utilizando la base como plantilla.

Si se monta en un poste o en una esquina, primero fije el adaptador PMB-Pole o PMB-Corner a la superficie y, a continuación, atornille la base PMB al adaptador.

Paso 2: Cableado y sellado

Pase el cable principal a través del prensaestopas (ojal) impermeable.

Conecta los cables de la cámara dentro de la base.

Consejo profesional: Utilice el espacio interno para enrollar el cable sobrante; esto evita que se ejerza tensión sobre los conectores.

Paso 3: Montaje final

Fija la base a la superficie o al soporte.

Fije la cámara a la base.

Asegúrese de que todas las juntas de goma estén bien colocadas para evitar la entrada de humedad.

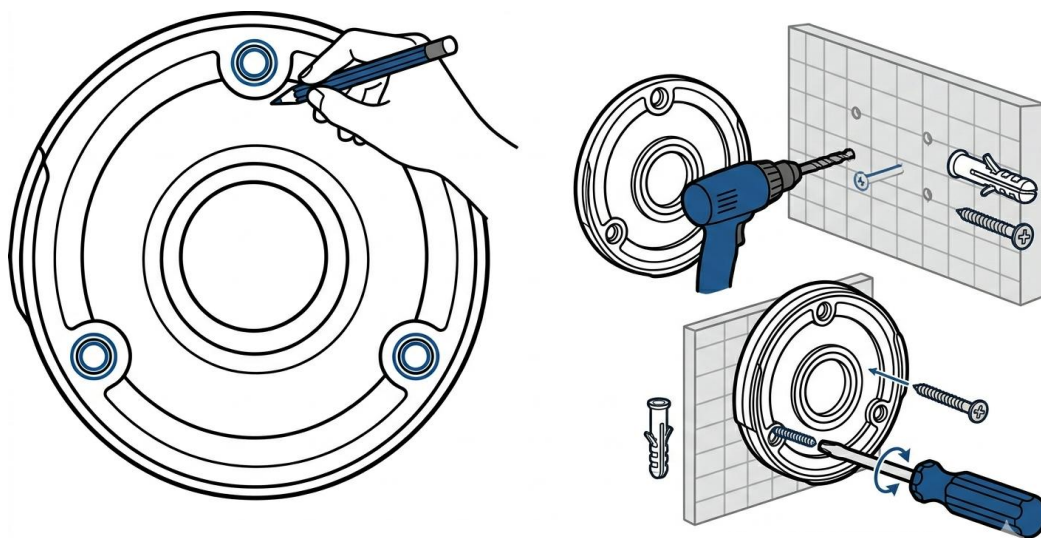


Fig. 3. Montaje

Contactos:

WhatsApp: +420 777 054 888

Email: support@partizan.global

Telegram: https://t.me/partizansupport_bot