

**Base PMB**

**Manuel d'utilisation**



**BE DIFFERENT**  
**LEAD WITH IT**

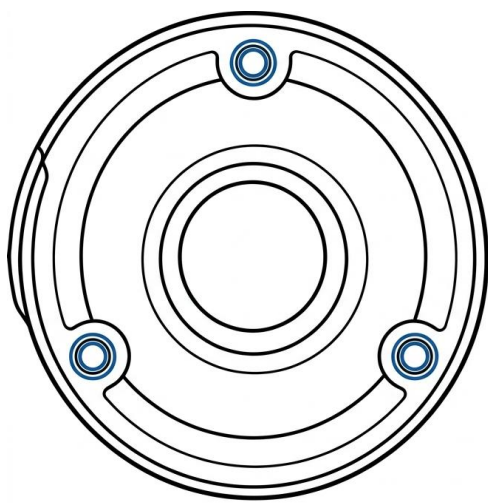
## Sommaire

1. Identifiez votre type de base .....	3
2. Recommandations d'installation .....	3
3. Étapes générales de montage (montage en surface) .....	4
Contacts: .....	5

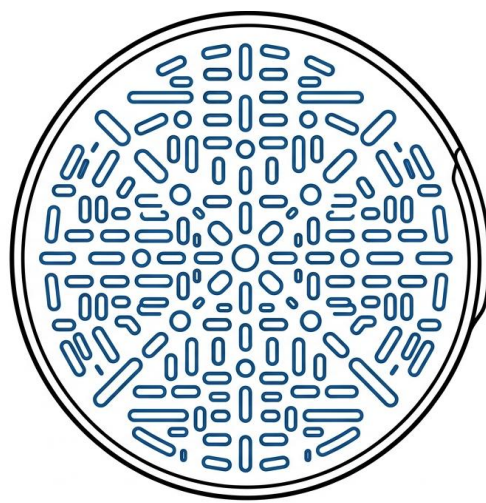
## 1. Identifiez votre type de socle

Avant l'installation, retournez la base et examinez le schéma de montage (au dos) :

- **Modèle fixe (Fixed Pattern):** si vous voyez 3 ou 4 trous filetés spécifiques, la base est conçue pour un diamètre de caméra spécifique.
- **Modèle universel (Universal Pattern):** si vous voyez une « grille » ou un « maillage » comportant de nombreux trous et fentes variés, il s'agit d'une base universelle conçue pour s'adapter à plusieurs modèles et marques de caméras.



Fixed Pattern (3-4 Holes)



Universal Pattern (Grid)

Fig. 1. Type de base

## 2. Recommandations d'installation

### Option A : Montage fixe

Idéal pour : une installation rapide et de haute précision avec des caméras Partizan compatibles.

1. **Alignement :** Alignez les trous de fixation du support de caméra directement avec les trous filetés pré-perçés sur la base.
2. **Fixation :** utilisez les vis à métaux fournies avec la base. Ces bases étant dotées de filetages renforcés en aluminium, ne serrez pas excessivement ; un serrage ferme suffit.
3. **Gestion des câbles :** assurez-vous que le câble « en queue de cochon » de la caméra est bien logé dans le centre creux de la base avant le serrage final.

## Option B : Montage universel (disposition en grille/maillage)

Idéal pour : les caméras non standard ou le matériel tiers.

1. Positionnement : Placez le support de caméra contre la grille universelle. Faites pivoter la caméra jusqu'à ce qu'au moins 3 trous de fixation s'alignent avec les fentes de la base.
2. Choix du matériel : les bases universelles prenant en charge différentes tailles, veillez à utiliser le diamètre de vis approprié et des rondelles si nécessaire pour garantir un ajustement parfait contre la grille.
3. Vérification de la stabilité : Vérifiez que la caméra est centrée sur la base afin de préserver l'indice de protection IP (étanchéité) de la jonction.

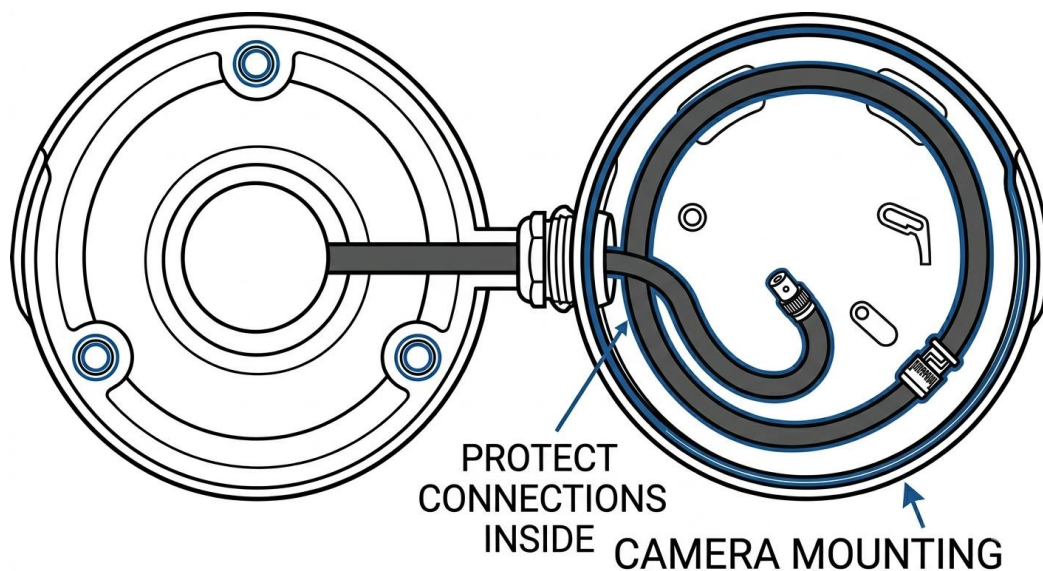


Fig. 2. La jonction

## 3. Étapes générales de montage (montage en surface)

### *Remarque relative à l'installation : manipulation du matériel*

- Pour les bases en plastique/hybrides : utilisez des outils à main pour le serrage final afin d'éviter de fissurer le boîtier. Assurez-vous que la surface de montage est plane pour éviter toute tension sur le corps en plastique.
- Pour les supports métalliques : assurez-vous que tous les boulons sont bien serrés pour éviter les vibrations. Vérifiez toujours que les joints d'étanchéité sont correctement alignés entre les surfaces métalliques pour empêcher toute infiltration d'humidité.

### Étape 1 : Préparation de la surface

Marquez les emplacements des trous de perçage sur le mur/plafond en utilisant la base comme gabarit.

En cas de montage sur un poteau ou dans un angle, fixez d'abord l'adaptateur PMB-Pole ou PMB-Corner à la surface, puis boulonnez la base PMB à l'adaptateur.

### Étape 2 : Câblage et étanchéité

Faites passer le câble principal à travers le presse-étoupe étanche (œillet).

Raccordez les câbles de la caméra à l'intérieur de la base.

Conseil de pro : utilisez l'espace interne pour enrouler le câble en excès ; cela évite toute tension sur les connecteurs.

### Étape 3 : Montage final

Fixez la base à la surface ou au support.

Fixez la caméra à la base.

Assurez-vous que tous les joints en caoutchouc sont correctement positionnés pour empêcher toute infiltration d'humidité.

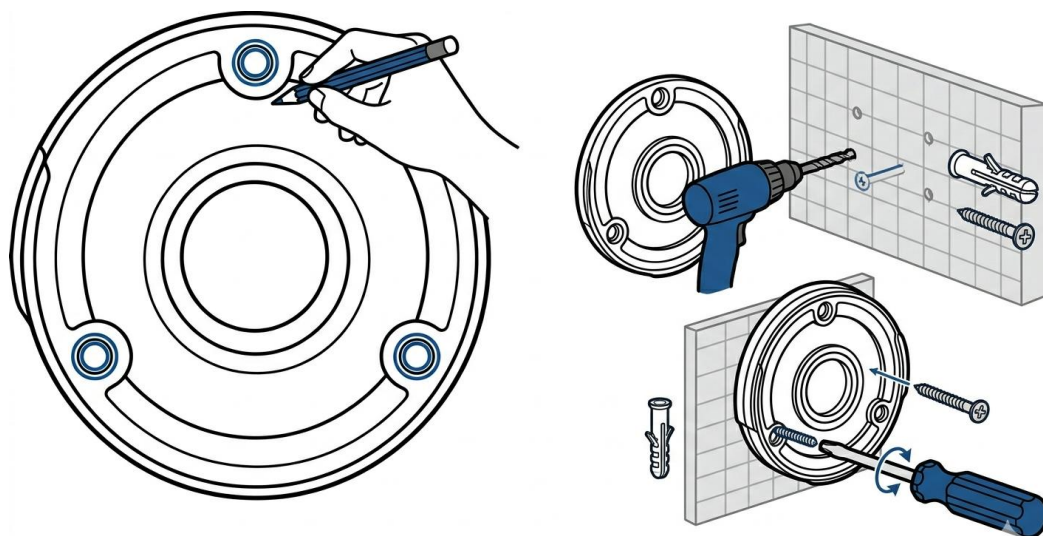


Fig. 3. Montage

### Contacts:

WhatsApp : +420 777 054 888

Email : [support@partizan.global](mailto:support@partizan.global)

Telegram : [https://t.me/partizansupport\\_bot](https://t.me/partizansupport_bot)