

Base PMB

Manuale utente



BE DIFFERENT
LEAD WITH IT

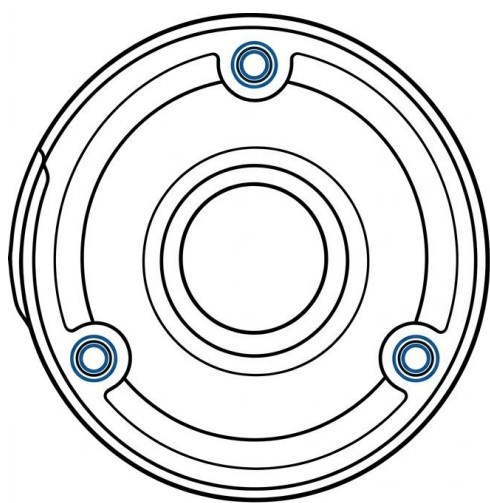
Indice

1. Identifica il tuo tipo di Base	3
2. Raccomandazioni per l'installazione	3
3. Procedura generale di montaggio (montaggio a superficie).....	4
Contatti:	5

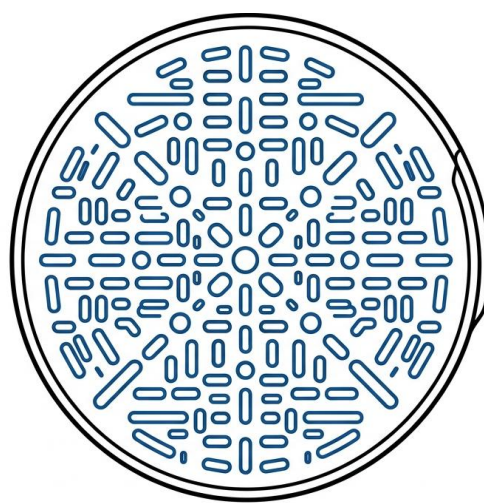
1. Identifica il tipo di base

Prima dell'installazione, capovolgere la base e controllare la mappa di montaggio (sul lato posteriore):

- Modello fisso (Fixed Pattern): se sono presenti 3 o 4 fori filettati specifici, la base è progettata per un diametro specifico della telecamera.
- Modello universal (Universal Pattern): se si nota una "griglia" o una "maglia" con numerosi fori e fessure di vario tipo, si tratta di una base universale progettata per adattarsi a diversi modelli e marche di telecamere.



Fixed Pattern (3-4 Holes)



Universal Pattern (Grid)

Fig. 1. Tipo di base

2. Raccomandazioni per l'installazione

Opzione A: Montaggio fisso

Ideale per: installazione rapida e di alta precisione con telecamere Partizan compatibili.

1. Allineamento: far combaciare i fori di montaggio della staffa della telecamera direttamente con i fori filettati preforati sulla base.
2. Fissaggio: utilizzare le viti fornite con la base. Poiché queste basi sono dotate di filettature rinforzate in alluminio, non serrare eccessivamente; è sufficiente un fissaggio saldo.
3. Gestione dei cavi: assicurarsi che il cavo "a spirale" della telecamera sia infilato nel centro cavo della base prima del serraggio finale.

Opzione B: Montaggio universale (schema a griglia/rete)

Ideale per: telecamere non standard o hardware di terze parti.

1. Posizionamento: posizionare la staffa della telecamera contro la griglia universale. Ruotare la telecamera fino a quando almeno 3 fori di montaggio non si allineano con le fessure nella base.
2. Scelta dell'hardware: poiché le basi universali supportano varie dimensioni, assicurarsi di utilizzare il diametro corretto delle viti e, se necessario, le rondelle per garantire un accoppiamento a filo con la griglia.
3. Controllo della stabilità: verificare che la telecamera sia centrata sulla base per mantenere il grado di protezione IP (resistenza alle intemperie) del giunto.

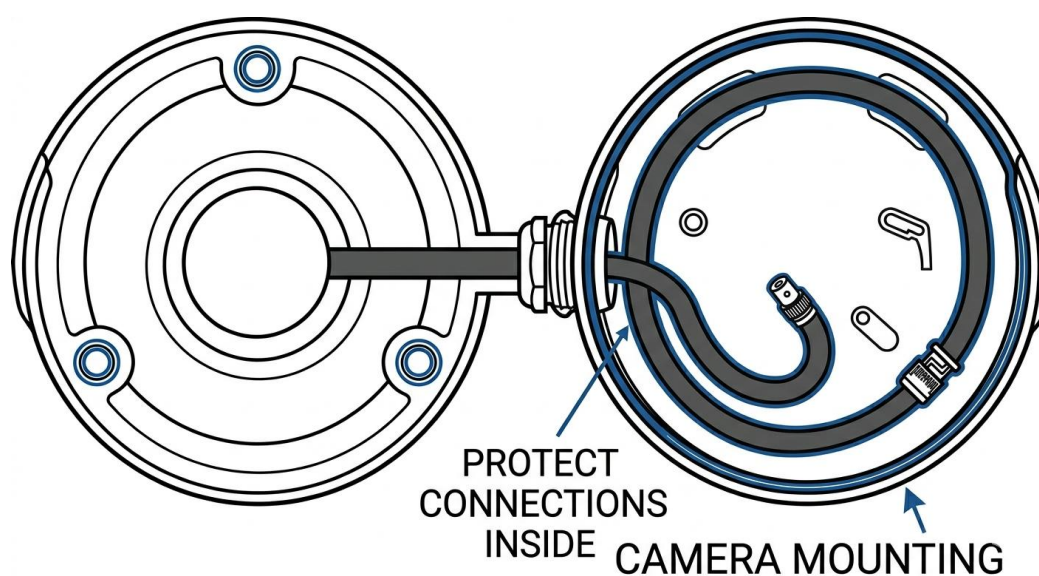


Fig. 2. Il punto di giunzione

3. Fasi generali di montaggio (montaggio su superficie)

Nota di installazione: Manipolazione dei materiali

- Per basi in plastica/ibride: utilizzare utensili manuali per il serraggio finale per evitare di incrinare l'alloggiamento. Assicurarsi che la superficie di montaggio sia piana per evitare tensioni sul corpo in plastica.
- Per staffe metalliche: assicurarsi che tutti i bulloni siano serrati saldamente per evitare vibrazioni. Verificare sempre che le guarnizioni impermeabili siano correttamente allineate tra le superfici metalliche per impedire l'ingresso di umidità.

Fase 1: Preparazione della superficie

Segnare i fori sulla parete/sul soffitto utilizzando la base come dima.

Se si esegue il montaggio su un palo o in un angolo, fissare prima l'adattatore PMB-Pole o PMB-Corner alla superficie, quindi avvitare la base PMB all'adattatore.

Fase 2: Cablaggio e sigillatura

Far passare il cavo principale attraverso il pressacavo impermeabile (passacavo).

Collegare i cavi della telecamera all'interno della base.

Suggerimento da esperto: utilizzare lo spazio interno per avvolgere il cavo in eccesso; ciò evita che i connettori siano sottoposti a tensione.

Fase 3: Montaggio finale

Fissare la base alla superficie/alla staffa.

Fissare la telecamera alla base.

Assicurarsi che tutte le guarnizioni in gomma siano posizionate correttamente per impedire l'ingresso di umidità.

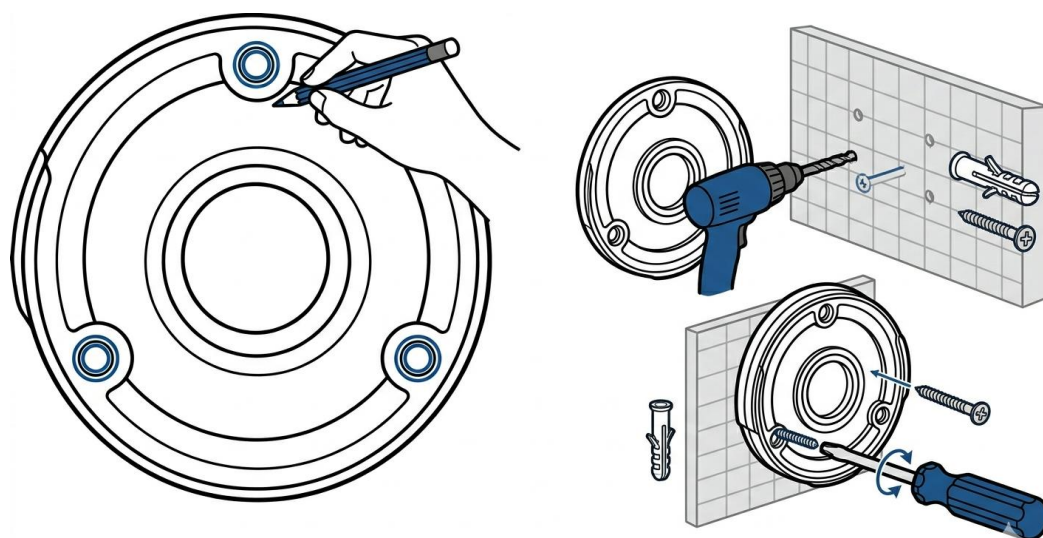


Fig. 3. Montaggio

Contatti:

Whatsapp: +420 777 054 888

Email: support@partizan.global

Telegram: https://t.me/partizansupport_bot