

Podstawa PMB

Instrukcja obsługi



BE DIFFERENT

LEAD WITH IT

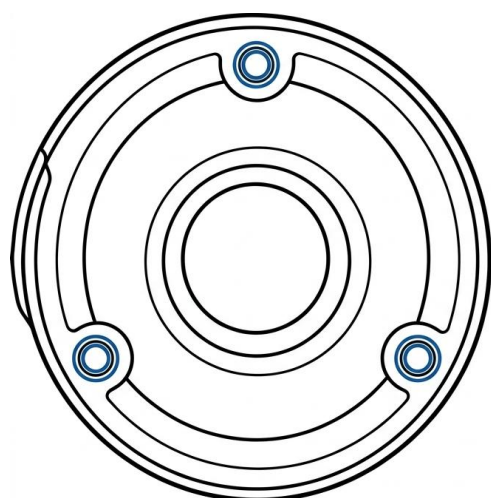
Spis treści

1. Określ typ swojej podstawy	3
2. Zalecenia dotyczące montażu	3
3. Ogólne kroki montażu (montaż powierzchniowy)	4
Kontakty:	5

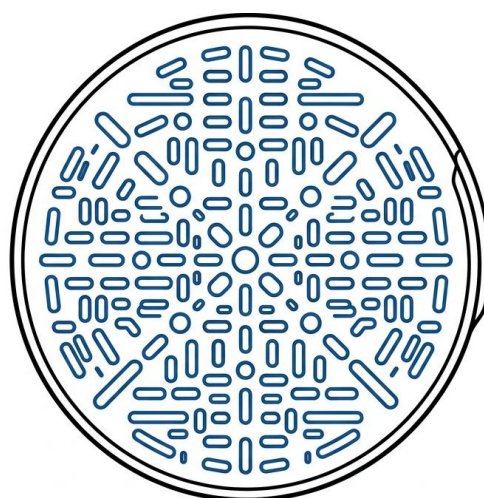
1. Określ typ podstawy

Przed montażem odwróć podstawę i sprawdź schemat montażu (tylna strona):

- Stały wzór: Jeśli widzisz 3 lub 4 konkretne otwory gwintowane, podstawa jest przeznaczona do konkretnej średnicy kamery.
- Wzór uniwersalny: Jeśli widzisz „siatkę” lub „kratkę” z wieloma różnymi otworami i szczelinami, jest to podstawa uniwersalna przeznaczona do wielu modeli i marek kamer.



Fixed Pattern (3-4 Holes)



Universal Pattern (Grid)

Rys. 1. Typ podstawy

2. Zalecenia dotyczące montażu

Opcja A: Montaż stały

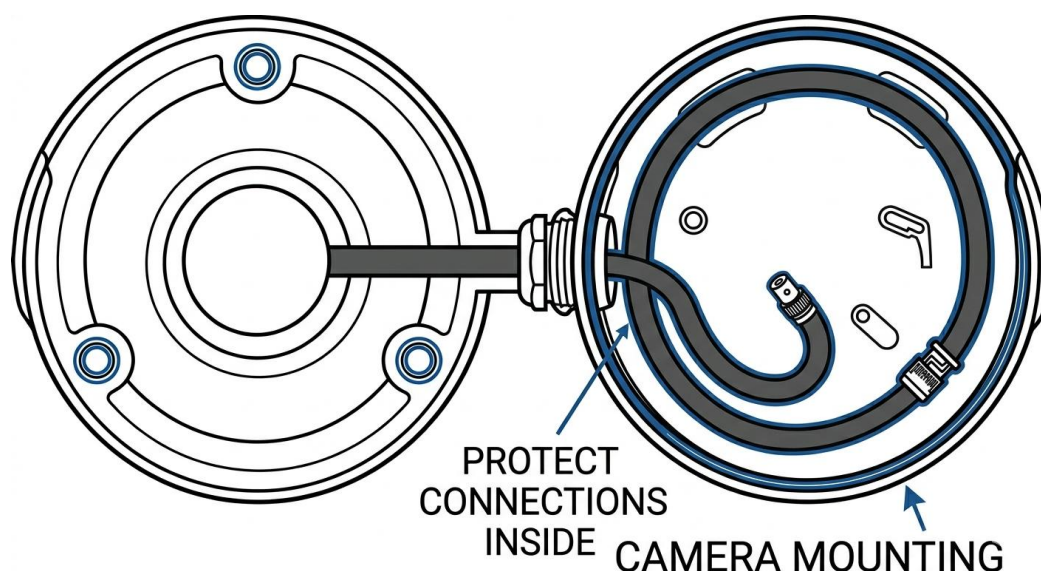
Najlepsze zastosowanie: Szybki, precyzyjny montaż z kompatybilnymi kamerami Partizan.

1. Wyrównanie: Dopasuj otwory montażowe uchwytu kamery bezpośrednio do nawierconych otworów gwintowanych w podstawie.
2. Mocowanie: Użyj śrub maszynowych dostarczonych wraz z podstawą. Ponieważ podstawy te mają gwinty wzmocnione aluminium, nie dokręcaj ich zbyt mocno; wystarczy, że będą dobrze przylegać.
3. Układanie kabli: Przed ostatecznym dokręceniem upewnij się, że „pigtail” kamery jest schowany w wydrążonym środku podstawy.

Opcja B: Mocowanie uniwersalne (układ siatki/kratki)

Najlepsze rozwiązanie dla: niestandardowych kamer lub sprzętu innych producentów.

1. Dopasowanie: Umieść uchwyt kamery na uniwersalnej siatce. Obracaj kamerę, aż co najmniej 3 otwory montażowe pokryją się z otworami w podstawie.
2. Wybór elementów montażowych: Ponieważ podstawy uniwersalne obsługują różne rozmiary, należy upewnić się, że używa się śrub o odpowiedniej średnicy oraz podkładek, jeśli to konieczne, aby zapewnić równoległe przyleganie do siatki.
3. Sprawdzenie stabilności: Sprawdź, czy kamera jest wyśrodkowana na podstawie, aby zachować stopień ochrony IP (odporność na warunki atmosferyczne) połączenia.



Rys. 2. Połączenie

3. Ogólne etapy montażu (montaż powierzchniowy)

Uwaga dotycząca instalacji: Obsługa materiałów

- W przypadku podstaw plastikowych/hybrydowych: Do ostatecznego dokręcenia użyj narzędzi ręcznych, aby uniknąć pęknięcia obudowy. Upewnij się, że powierzchnia montażowa jest płaska, aby zapobiec naprężeniom na plastikowym korpusie.
- W przypadku metalowych wsporników: Upewnij się, że wszystkie śruby są mocno dokręcone, aby zapobiec drganiom. Zawsze sprawdzaj, czy uszczelki wodoodporne są prawidłowo wyrównane między metalowymi powierzchniami, aby zapobiec przedostawaniu się wilgoci.

Krok 1: Przygotowanie powierzchni

Zaznaczyć otwory na ścianie/suficie, używając podstawy jako szablonu.

W przypadku montażu na słupie lub w narożniku należy najpierw przymocować adapter PMB-Pole lub PMB-Corner do powierzchni, a następnie przykręcić podstawę PMB do adaptera.

Krok 2: Okablowanie i uszczelnienie

Przeprowadź kabel główny przez wodoodporną dławicę kablową (przepust).

Podłącz kable kamery wewnątrz podstawy.

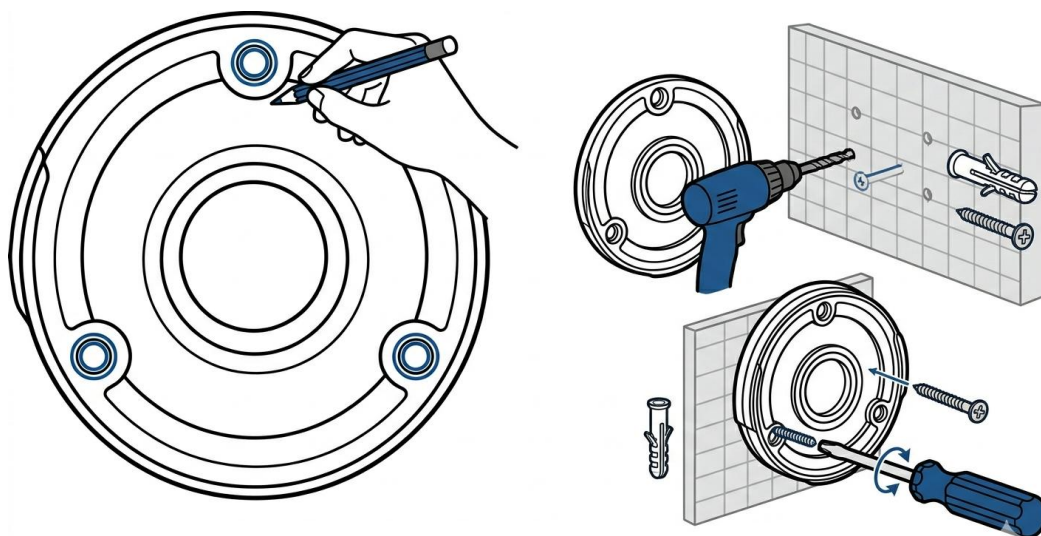
Wskazówka: Wykorzystaj wewnętrzną przestrzeń do zwinięcia nadmiaru kabla; zapobiega to naprężeniu złączy.

Krok 3: Montaż końcowy

Przymocuj podstawę do powierzchni/wspornika.

Przymocuj kamerę do podstawy.

Upewnij się, że wszystkie uszczelki gumowe są prawidłowo osadzone, aby zapobiec przedostawaniu się wilgoci.



Rys. 3. Montaż

Kontakty:

WhatsApp: +420 777 054 888

Email: support@partizan.global

Telegram: https://t.me/partizansupport_bot