

Основа РМВ

Посібник користувача



BE DIFFERENT

LEAD WITH IT

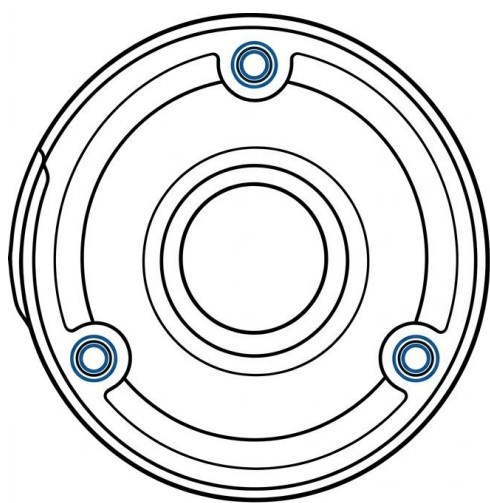
Зміст

1. Визначте тип вашої бази	3
2. Рекомендації щодо встановлення	3
3. Загальні кроки монтажу (поверхневий монтаж)	4
Контакти:	5

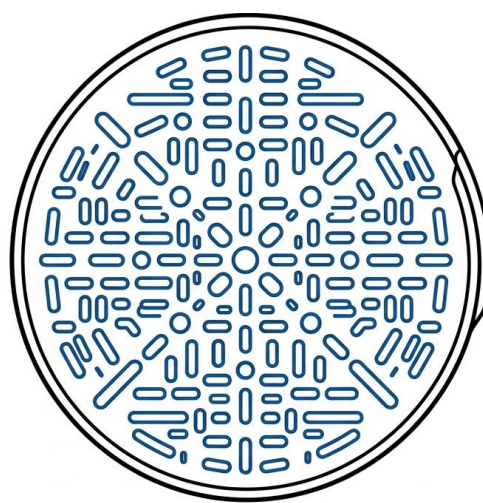
1. Визначте тип основи

Перед монтажем переверніть основу та перевірте схему кріплення (на зворотному боці):

- Фіксована схема (Fixed Pattern): якщо ви бачите 3 або 4 конкретні отвори з різьбленням, основа призначена для камери певного діаметра.
- Універсальна схема (Universal Pattern): якщо ви бачите «сітку» або «решітку» з великою кількістю різних отворів і прорізів, це універсальна основа, призначена для різних моделей і марок камер.



Fixed Pattern (3-4 Holes)



Universal Pattern (Grid)

Мал. 1. Тип основи

2. Рекомендації щодо встановлення

Варіант А: Фіксоване кріплення

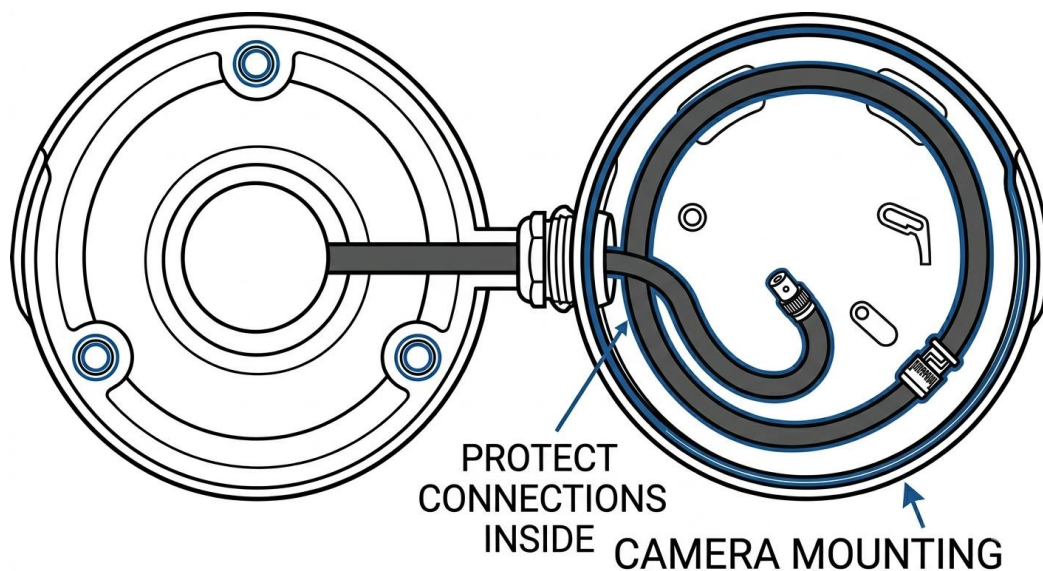
Найкраще підходить для: швидкого, високоточного монтажу з відповідними камерами Partizan.

1. Вирівнювання: Збігайте отвори для кріплення кронштейна камери безпосередньо з попередньо просвердленими різьбовими отворами на базі.
2. Кріплення: Використовуйте гвинти, що входять до комплекту з основою. Оскільки ці основи мають різьбу, армовану алюмінієм, не затягуйте їх надто сильно; достатньо щільного прилягання.
3. Прокладка кабелю: Перед остаточним затягуванням переконайтеся, що кабель камери «пігтейл» заправлений у порожнину у центрі основи.

Варіант В: Універсальне кріплення (сітчастий малюнок)

Найкраще підходить для: нестандартних камер або обладнання сторонніх виробників.

1. Розміщення: Притисніть кронштейн камери до універсальної сітки. Повертайте камеру, поки принаймні 3 отвори для кріплення не збіжаться зі шліцами в основі.
2. Вибір кріплення: Оскільки універсальні основи підтримують різні розміри, переконайтеся, що ви використовуєте гвинти правильного діаметру та шайби, якщо це необхідно, щоб забезпечити рівне прилягання до решітки.
3. Перевірка стабільності: Переконайтеся, що камера розташована по центру основи, щоб зберегти клас захисту IP (погодостійкість) з'єднання.



Мал. 2. З'єднання

3. Загальні етапи монтажу (поверхневий монтаж)

Примітка щодо монтажу: поводження з матеріалами

- Для пластикових/гібридних основ: Для остаточного затягування використовуйте ручні інструменти, щоб уникнути тріщин у корпусі. Переконайтеся, що монтажна поверхня рівна, щоб запобігти натягу на пластиковому корпусі.
- Для металевих кронштейнів: Переконайтеся, що всі болти надійно затягнуті, щоб запобігти вібрації. Завжди перевіряйте, чи правильно вирівняні водонепроникні прокладки між металевими поверхнями, щоб запобігти проникненню вологи.

Крок 1: Підготовка поверхні

Позначте місця для свердління отворів на стіні/стелі, використовуючи основу як шаблон.

Якщо монтаж здійснюється на стовпі або в куті, спочатку прикріпіть адаптер PMB-Pole або PMB-Corner до поверхні, а потім прикрутіть кріплення PMB до адаптера.

Крок 2: Розведення дротів та герметизація

Протягніть основний кабель через водонепроникний кабельний ввід (ущільнювач).

Підключіть кабелі камери всередині основи.

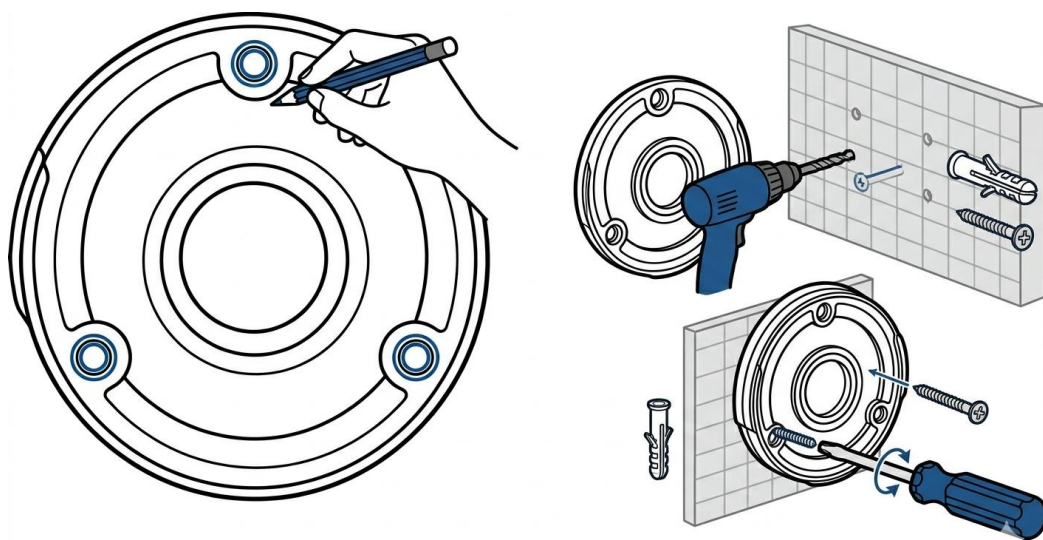
Порада від професіонала: використовуйте внутрішній простір для змотування зайвого кабелю; це запобігає натягу на роз'ємах.

Крок 3: Остаточний монтаж

Прикріпіть основу до поверхні/кронштейна.

Прикріпіть камеру до основи.

Переконайтеся, що всі гумові ущільнювачі правильно встановлені, щоб запобігти проникненню води.



Мал. 3. Монтаж

Контакти:

Whatsapp: +420 777 054 888

Email: support@partizan.global

Telegram: https://t.me/partizansupport_bot